

magneta



*Elektromagnet-
Kupplungen*

*Elektromagnet-
Bremsen*

*Electromagnetic
clutches*

*Electromagnetic
brakes*

*Embrayages
électromagnétiques*

*Frein
électromagnétiques*

Die Firma magneta entstand am 01.01.1999 durch ein Management Buy-out von der Lenze-Gruppe. Die strategische Neuausrichtung vom Komponentenlieferanten hin zum Systemlieferanten der Automatisierungstechnik führte bei Lenze dazu, daß einige Produkte trotz guter Marktposition nicht mehr in dieses neue Kerngeschäft fallen. Hierzu gehörten auch die kleinen Elektromagnetkupplungen (d.h. bis 5 Nm Drehmoment) sowie die Magnetpulverkupplungen. Da Lenze zur Ausweitung seines Kerngeschäftes weiteren Platz benötigte, wurde eine Ausgliederung angestrebt. Lenze verkaufte daher die beiden genannten Produktgruppen zum 31.12.1998 an den langjährigen Leiter dieses Geschäftsreiches, Herrn Udo Ogradowski, der damit alleiniger Eigentümer wurde. Der gesamte Mitarbeiterstamm, der für dieses Geschäft tätig ist, wurde übernommen, so daß kein Know-how verloren ging. Zum 01.01.1999 erfolgte dann der Umzug in ein neues Fabrikationsgebäude mit 1.600 qm Fläche in Groß Berkel, Gemeinde Aerzen.

Das Geschäft mit den Kleinkupplungen und Magnetpulverkupplungen wird von magneta nahtlos weitergeführt, außerdem bleibt magneta sowohl im Inland als auch im Ausland im Lenze Vertriebsnetz. Für die Kunden der magneta bedeutet diese Konzentrierung von 2 Produktgruppen in eine kleine, schlagkräftige Einheit noch mehr Flexibilität in bezug auf die Erfüllung von Kundenwünschen. magneta bietet zum einen Standardkupplungen aus dem Katalog – die bisherige Lenze-Kupplungsreihe in unveränderter Ausführung – zum anderen die Applikationskupplung nach Kundenwunsch, sofern es sich um einen größeren Serienbedarf handelt.

magneta hat die technische Kompetenz, spezifische Kundenforderungen in eine optimale Kupplungskonstruktion umzusetzen, in enger Zusammenarbeit von Konstrukteur zu Konstrukteur. Einige Fotos von Einsatzfällen am Ende des Kataloges zeigen typische Beispiele hierfür.

Fordern Sie uns, fragen Sie bei uns an. magneta ist Ihr Partner für kleine Elektromagnetkupplungen und Magnetpulverkupplungen.

The company magneta was established on January 1st 1999 from a management buy-out by the Lenze group. Lenze's new strategic orientation away from a component supplier becoming a system supplier for the automation technology has lead to the situation that some products – in spite of their good market position – did not fall into this new central business area any longer. Two of these products were the small electromagnetic clutches (i.e. up to 5 Nm torque) and the magnetic powder clutches. As Lenze needed more space in order to expand its central business a separation was aimed at. Therefore, Lenze sold both product groups mentioned above for December 31st 1998 to the long-standing director of this business department, Mr. Udo Ogradowski, who thus became sole owner. The entire staff working for this business area was taken over so that no know-how was getting lost. For January 1st 1999 the company moved into a new fabrication plant of 1,600 m² expanse in Groß Berkel, municipality Aerzen. The business with small clutches and magnetic powder clutches is lead on without interruption by magneta. Moreover, magneta remains at home as well as in foreign countries within the Lenze sales net. For magneta's customers the concentration of two product groups into one small and powerful unit means even more flexibility concerning the fulfilment of their demands. On the one hand magneta offers the standard clutches according to the catalogue – the previous clutch series of Lenze in unchanged design – on the other hand, it offers application clutches according to the customer's demand, as long as a bigger series production is required. magneta has the technical competence to convert specific customer's demands into a perfect clutch construction, working in close corporation with the designers of both parties. Some photographs at the end of the catalogue illustrate typical installation examples. Challenge us and ask us. magneta is your partner for small electromagnetic clutches and magnetic particle clutches.

L'entreprise magneta est née le 01.01.1999 des suites d'une vente du groupe Lenze. La nouvelle orientation stratégique transformant un fournisseur de composants en fournisseurs de systèmes pour les techniques d'automatisation a fait en sorte que chez Lenze, quelques produits ont été extraits de ce nouveau secteur d'activités, malgré une bonne position sur le marché. Les petits embrayages électromagnétiques (c'est-à-dire jusqu'à un couple de 5 Nm) et les embrayages à poudre magnétique en font partie. Comme Lenze avait besoin d'espace supplémentaire pour faciliter l'extension de ses activités principales, il a été décidé de procéder à une délocalisation. C'est ainsi qu'au 31.12.1998, Lenze a vendu ces deux groupes de produits à M. Udo Ogradowski, Directeur de longue date de ce secteur d'activités, qui en devient ainsi le propriétaire exclusif. L'ensemble du personnel travaillant dans ce secteur d'activités a été repris par la nouvelle entreprise, évitant ainsi la perte de savoir-faire. Le déménagement dans les nouveaux locaux de 1.600 m² à GroßBerkel, dans la commune d'Aerzen a donc eu lieu le 01.01.1999. Les activités commerciales concernant les petits embrayages électromagnétiques et les embrayages à poudre magnétique vont être poursuivies sans rupture par magneta qui reste, tant en Allemagne qu'à l'étranger, au coeur du système de distribution du groupe Lenze. Pour les clients de magneta, cette concentration de 2 groupe de produits en une unité performante de petite taille offre encore plus de souplesse pour satisfaire les souhaits de la clientèle. magneta propose d'une part les embrayages standard du catalogue - l'ancienne gamme d'embrayages Lenze sans aucune modification - et de l'autre, des coupleurs pour applications sur mesure selon les souhaits du client et dans la mesure où il s'agit d'une série importante. magneta possède la compétence technique permettant de transformer les exigences spécifiques de la clientèle en une construction optimale, dans le cadre d'une étroite coopération de constructeur à constructeur. Des photos à la fin de ce catalogue vous présenteront des exemples d'applications caractéristiques. N'hésitez pas à nous mettre au défi, exposez-nous vos souhaits. magneta est votre partenaire pour les petits embrayages électromagnétiques et à poudre magnétique.



Typ	Type	Type
Größe	Size	Taille
Magnetteilbauform	Stator design	Modèle de corps inducteur
Rotorbauform	Rotor design	Modèle de rotor
Ankerteilbauform	Armature design	Modèle d'armature
14.100.05.113 – 24 V Ø 10	Varianten	Variants
		Variantes

Typ
 14.100 Elektromagnet-Kupplung
 $M_K = 0.3 - 3.6 \text{ Nm}$
 14.110 Elektromagnet-Bremse
 $M_K = 0.6 - 3.6 \text{ Nm}$

Größe
 01, 02, 03, 04, 05

Magnetteilbauform
 1 – Flanschbauform
 3 – Gelagerte Bauform mit Stelling

Rotorbauform
 1 – Kurzer Rotor für Flanschbauform

Ankerteilbauform
 1 – mit Flanschnabe außen
 3 – ohne Flanschnabe

Varianten
 Anschlußspannung
 Rotorbohrung
 Ankerteilbohrung

Bestellbeispiel
 Benötigt wird eine Elektromagnetkupplung,
 Typ 14.100.301, Spannung 24 V DC,
 Rotorbohrung 8 mm, Ankerteilbohrung
 10 mm, Drehmoment 1,8 Nm

Bestellbezeichnung:

Type
 14.100 Electromagnetic clutch
 $M_K = 0.3 - 3.6 \text{ Nm}$
 14.110 Electromagnetic brake
 $M_K = 0.6 - 3.6 \text{ Nm}$

Size
 01, 02, 03, 04, 05

Stator design
 1 – Flange mounted
 3 – Bearing-mounted with adjustment ring

Rotor design
 1 – Short rotor for flange-mounted design

Armature design
 1 – with external flanged hub
 3 – without flanged hub

Variants
 Voltage
 Rotor bore
 Armature bore

Ordering example
 Requirement: an electromagnetic clutch,
 type 14.100.301, voltage 24 V DC, rotor
 bore 8 mm, armature bore 10 mm, torque
 1.8 Nm

Order description:

Type
 14.100 Embrayage électromagnétique
 $M_K = 0.3 - 3.6 \text{ Nm}$
 14.110 Frein électromagnétique
 $M_K = 0.6 - 3.6 \text{ Nm}$

Taille
 01, 02, 03, 04, 05

Modèles de corps inducteur
 1 – Modèle à bride
 3 – Modèle à palier, avec anneau de serrage

Modèles de rotor
 1 – Rotor court pour montage sur bride

Modèles armature
 1 – Modèle à moyeu extérieur
 3 – Modèle sans moyeu

Variantes
 Tension d'alimentation
 Alésage de rotor
 Alésage d'armature

Exemple de commande
 Commande d'un embrayage électromagnétique,
 type 14.100.301, tension 24 V DC,
 alésage de rotor 8 mm, alésage d'armature
 10 mm, couple de rotation 1,8 Nm

Numéro de commande:

14.100.04.301 24 V Ø 8 Ø 10



14.100.--.113

Type/Type 14.100.--.113
 Flanschmontierte Kupplung
 mit kundenspezifischem Kettenrad
 Flange-mounted clutch
 with customer-specific chain wheel
 Embrayage monté sur bride
 avec roue dantée spécifique du client

Funktion

magneta-Elektromagnet-Kupplungen und -Bremsen übertragen das Dreh- bzw. Bremsmoment reibschlüssig im Trockenlauf. Bei angelegter Gleichspannung erfolgt die Momentübertragung verdrehspielfrei. Durch die vorgespannte Ringfeder des Ankerteiles ist im spannungslosen Zustand ein restmomentfreies Lüften sichergestellt. Die Kupplungen und Bremsen sind in jeder Einbaulage einsetzbar und arbeiten nahezu wartungsfrei. In Abhängigkeit von der zu verrichtenden Reibarbeit ist lediglich in gewissen Zeitabständen der Betriebsluftspalt zu überprüfen und gegebenenfalls zu korrigieren. Durch eine spezielle Bearbeitung der Reibflächen werden die Kennmomente bereits im Neuzustand bzw. nach wenigen Schaltungen ohne Einlaufvorgang erreicht. Durch verschiedene Magneteil- und Ankerteilbauformen ist eine optimale Anpassung an die vorliegenden Einsatzbedingungen möglich.



14.100.--.303

Type/Type 14.100.--.303
 Wellenmontierte Kupplung
 Shaft-mounted clutch
 Embrayage monté sur arbre

Funktion

magneta electromagnetic clutches and brakes transmit the torque and brake torque through friction at dry running. With DC voltage applied, the torque is transmitted without backlash. Using the prestressed spring of the armature, a release free of residual torque is ensured. These clutches and brakes can be installed in any mounting position and hardly need any maintenance. Depending on the friction work, only the operating air gap must be checked at intervals and corrected, if necessary. Because of the special machining of the friction surfaces, the rated torque is achieved immediately after installation or after a few operations without any running-in procedure. Thanks to varying armature designs, an optimum matching to individual applications can be achieved.



14.110.--.101

Type/Type 14.110.--.101
 Flanschmontierte Bremse
 Flange-mounted brake
 Frein monté sur bride

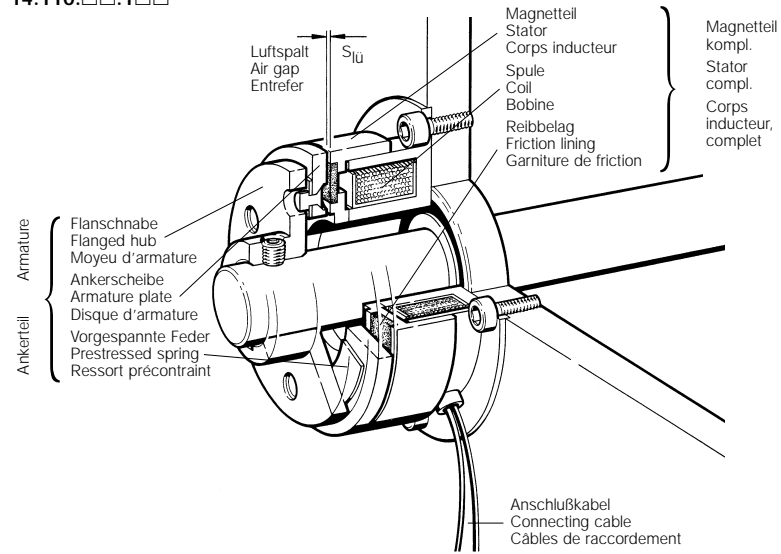
Fonctionnement

Les embrayages et les freins électromagnétiques magneta transmettent le couple de rotation ou de freinage en amrche à sec et par friction. Lors de la mise sous tension continue, le couple est transmis sans jeu circonférentiel. Le ressort précontraint de l'armature permet, lorsque l'ensemble est hors tension, un déblocage sans couple résiduel. Les embrayages et les freins peuvent être montés dans toutes les positions et travaillent quasiment sans entretien. Selon le travail de friction à fournir, il suffit de contrôler l'entrefer à intervalles réguliers et de le corriger, le cas échéant. Grâce à la nature particulière des surfaces de friction, les couples nominaux peuvent déjà être obtenus à l'état neuf ou après quelques rares mises en route sans rodage. Les différentes formes du corps inducteur et des modèles d'armature permettent une adaptation optimale aux conditions d'utilisation locales.

3 Typenschlüssel	3 Type code	3 Codification des types
4 Typenübersicht Funktion	4 Type range	4 Vue d'ensemble des types
6 Produktinformation	6 Product information	6 Informations produit
Auslegung	Selection	Sélection
8 Auslegung der Baugröße	8 Selection of sizes	8 Sélection de la taille
9 Berechnung des Drehmomentes Belastungsarten	9 Calculation of torque Various kinds of loads	9 Calcul du couple de rotation Types de charge
10 Berechnung von Beschleunigungs- und Verzögerungszeit Thermische Belastung Zulässige Schaltarbeit Zulässige Schalthäufigkeit	10 Calculation of acceleration and deceleration time Thermal load Permissible friction work Permissible switching frequency	10 Calcul du temps d'accélération et de décélération Capacité calorifique Travail de friction admissible Fréquence de manœuvre admissible
11 Berechnungsbeispiel	11 Calculation example	11 Exemple de calcul
12 Schaltzeiten	12 Switching time	12 Temps de manœuvre
Technische Daten	Technical data	Caractéristiques techniques
13 Auswahltabellen	13 Selection tables	13 Tableaux de sélection
14 Abmessungen flanschmontierte Kupplungen	14 Dimensions of flange-mounted clutches	14 Dimensions des embrayages montés sur bride
16 Abmessungen wellenmontierte Kupplungen	16 Dimensions of shaft-mounted clutches	16 Dimensions des embrayages montés sur arbre
18 Abmessungen Bremsen	18 Brake dimensions	18 Dimensions des freins
20 Anwendungshinweise	20 Application	19 Instructions de montage
21 Einsatzbeispiele	21 Installation examples	21 Exemples d'application
22 Service und Niederlassungen	22 Service and agencies	22 S.A.V. et agences extérieures

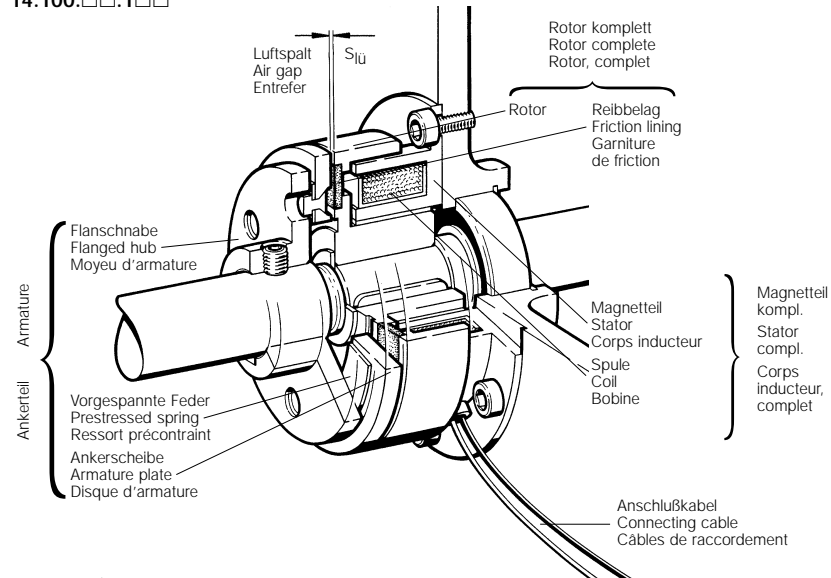
**Elektromagnetbremse
Electromagnetic brake
Frein électromagnétique**

14.110.□□.1□□



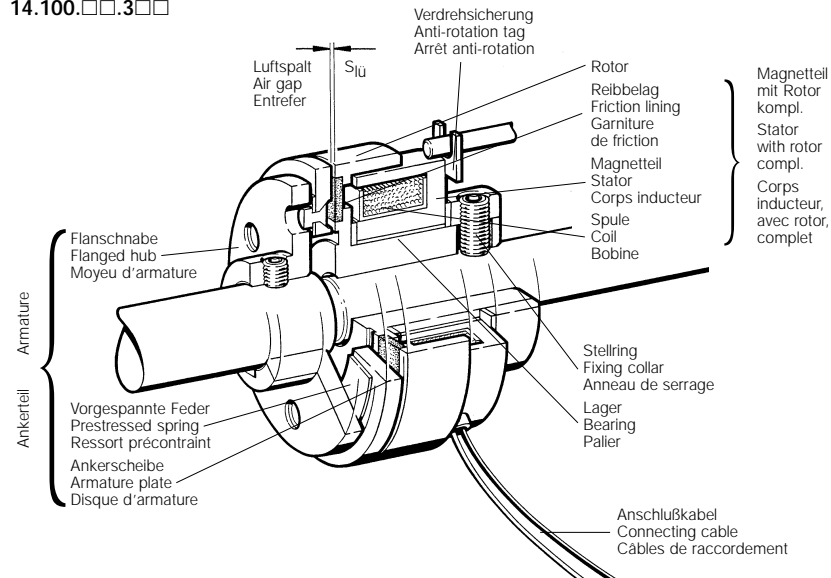
**Flanschmontierte
Elektromagnetkupplung
Flange-mounted
electromagnetic clutch
Embrayage électromagnétique
monté sur bride**

14.100.□□.1□□



**Wellenmontierte
Elektromagnetkupplung
Shaft-mounted
electromagnetic clutch
Embrayage électromagnétique
monté sur arbre**

14.100.□□.3□□



Funktionsprinzip**1. Kupplung**

Zum Aufbau des Drehmomentes wird über die Anschlußkabel eine Gleichspannung an die Spule gelegt. Das daraus resultierende Magnetfeld wirkt über den Arbeitsluftspalt auf die Ankerscheibe und zieht diese gegen die Rückstellkraft der vorgespannten Ringfeder an die Reibfläche des Rotors. Die Drehmomentübertragung erfolgt reibschlüssig.

Das Ausschalten der Kupplung erfolgt durch Unterbrechung der Stromversorgung. Die Ringfeder zieht infolge der fehlenden Magnetkraft die Ankerscheibe in ihre Ursprungsposition zurück, so daß die Kupplung restdrehmomentfrei lüftet.

2. Bremse

Die Bremse funktioniert analog. Ein Rotor ist nicht vorhanden. Die sich drehende Ankerscheibe wird gegen das feststehende Magnetteil gezogen.

Flanschmontierte Kupplungen und Bremsen:

Das Magnetteil mit Flansch ist zur Welle zentriert zu montieren.

Zur Zentrierung kann der Flanschaußendurchmesser oder die Gehäusebohrung benutzt werden.

Der Kupplungsrotor wird über eine Paßfederverbindung auf der Welle montiert und axial gesichert. Das unter „Abmessungen“ genannte Einbaumaß „b“ ist exakt einzuhalten.

Wellenmontierte Kupplung

Steht keine geeignete Montagefläche für das Flanschmagnetteil zur Verfügung, ist eine wellenmontierte Kupplung zu verwenden. Das Magnetteil ist auf dem Rotor gelagert. Ein mit genügend Spiel in die Verdrehsicherung eingreifender Stift hat lediglich die Lagerreibung aufzunehmen. Die Kraftübertragung zur Welle erfolgt über einen Stellring mit Gewindestiften.

Ankerenteile:

Die Kupplungen können mit einem Ankerenteil Bauform 1 oder Bauform 3 ausgerüstet werden. Beim Ankerenteil Bauform 1 erfolgt die Kraftübertragung zur Welle über eine Paßfeder. Axial läßt sich das Ankerenteil über einen Gewindestift fixieren. Das Ankerenteil Bauform 3 ist zum Anbau an kundenseitige Zahnräder, Kettenräder, Riemen-scheiben usw. vorgesehen.

Zu verwendende Schrauben und Sicherungsscheiben siehe Seite 20.

Es ist zu beachten, daß für die Nietköpfe des Ankerenteiles genügend große Freibohrungen vorgesehen werden, damit sich das Ankerenteil axial frei bewegen kann.

Principle of operation**1. Clutch**

In order to generate the torque, a DC voltage is applied to the coil via the connection cable. The resulting magnetic field acts over the air gap on the armature plate and attracts the plate against the force of the prestressed spring towards the friction lining of the rotor. The torque is transmitted by friction. The clutch is switched off by interrupting the voltage supply. Because of the missing magnetic force, the spring pulls the armature plate back to its original position. The clutch is released free of residual-torque.

2. Brake

The brake operates according to the same principle. The brake is not equipped with a rotor. The freely rotating armature plate is attracted towards the stator

Flange-mounted clutches and brakes:

The stator with a flange must be assembled concentrically to the shaft. For this, use the outer flange diameter or the housing bore.

The rotor of the clutch is assembled on the shaft using a key connection and is secured axially.

The assembly dimension "b" listed in "Dimensions" must be observed!

Shaft-mounted clutches:

If there is no suitable mounting surface for the flanged stator, use shaft-mounted clutches. The stator is bearing-mounted onto the rotor. A pin with sufficient tolerance fitted in the anti-rotation tag only takes up the bearing friction.

The torque is transmitted to the shaft via an adjustment ring with grub screws.

Armatures:

The clutches can be equipped with an armature in design 1 or design 3. If armature design 1 is used, the power is transmitted to the shaft via a key. The armature can be fixed axially using a grub screw.

The armature design 3 is intended for the connection to customer-specific gears, chain wheels, pulleys, etc. For screws and circlips to be used refer to page 20.

Please note that the bores for the rivet heads of the armature are large enough to ensure free axial movement of the armature.

Principe de fonctionnement**1. Embrayages/Coupleurs**

Afin de créer le couple de rotation, une tension continue est appliquée à la bobine par l'intermédiaire du câble de raccordement. Le champ magnétique qui en résulte agit via l'entrefer de travail sur le disque d'armature et plaque celui-ci, malgré la force de rappel du ressort précontraint, contre la garniture de friction du rotor. La transmission du couple se fait donc par friction.

La coupure de l'alimentation électrique libère l'embrayage/le coupleur. En raison de la disparition du champ magnétique, le ressort précontraint repousse le disque d'armature dans sa position originale de sorte que l'accouplement est ventilé sans couple résiduel.

2. Frein

Le frein fonctionne selon un principe analogue. Toutefois, il n'y a pas de rotor. Le disque d'armature qui se trouve en rotation est tiré contre le corps inducteur qui est immobile.

Embrayages et freins montés sur bride:

Le corps inducteur avec sa bride doit être monté de manière centrée sur l'arbre.

Pour le centrage, il est possible d'utiliser le diamètre extérieur de la bride ou l'alésage du carter.

Le rotor d'embrayage est monté sur l'arbre et fixé de manière axiale à l'aide d'une clavette. La cote "b" spécifiée au chapitre "Dimensions" doit être scrupuleusement respectée.

Embrayages montés sur arbre:

Si vous ne disposez pas d'une surface de montage adaptée à recevoir la bride du corps inducteur, vous devrez alors procéder à un montage sur arbre. L'élément magnétique est monté sur palier sur le rotor. Une tige, logée avec suffisamment de jeu dans l'arrêt anti-rotation, doit absorber seulement la friction du palier. La transmission de la puissance à l'arbre s'effectue par l'intermédiaire d'un anneau de serrage muni d'une tige filetée ou bien.

Armatures:

Les embrayages peuvent être équipés d'une armature modèle 1 ou 3. Pour les armatures modèle 1, la transmission de la puissance à l'arbre s'effectue par l'intermédiaire d'un ressort précontraint.

L'armature peut être fixée de manière axiale grâce à une tige filetée. L'armature modèle 3 est conçue pour le montage sur les engrenages, roues dentées, poulies de courroie, etc. se trouvant du côté client. Se référer à la page 20 pour les vis et rondelles de sécurité à employer.

Veiller à ce que des alésages libres soient effectués en nombre suffisant pour les têtes de rivet de l'armature afin que celle-ci puisse se déplacer librement dans son axe.

Auslegung der Baugröße

Auslegung unter Berücksichtigung der VDI-Richtlinie 2241 und des internationalen Meßsystems (SI).

Erläuterung zu den für die Berechnungen verwendeten Bezeichnungen:

M_K	= Kennmoment der Kupplung oder Bremse in Nm
M_L	= Lastmoment in Nm
M_a	= Beschleunigungs- oder Verzögerungsmoment in Nm
M_{erf}	= Erforderliches Drehmoment in Nm
P	= Antriebsleistung in kW
n	= Drehzahl der Kupplung oder Bremse in min^{-1}
J	= Massenträgheitsmoment reduziert auf die Kupplungswelle in kgm^2
t_3	= Rutschzeit in s, in der zwischen An- und Abtrieb bei geschlossener Kupplung oder Bremse eine Relativbewegung stattfindet
t_{11}	= Ansprechverzögerung in s, d. h. die Zeit vom Einschalten der Spannung bis zum Beginn des Drehmomentenanstieges
t_{12}	= Anstiegszeit in s, d. h. die Zeit vom Beginn des Drehmomentenanstieges bis zum Erreichen des Kennmomentes $0.9 M_K$
t_1	= Verknüpfzeit in s, d. h. Summe aus $t_{11} + t_{12}$
t_2	= Abfallzeit in s, d. h. die Zeit vom Beginn des Drehmomentenabfalles bis zum Erreichen des Kennmomentes $0.9 M_K$
K	= Sicherheitsfaktor ≥ 2
Q	= Schaltarbeit je Schaltspiel in J
Q_E	= Zulässige Schaltarbeit bei einmaligem Schaltspiel in J nach Tabelle Seite 13
Q_{zul}	= Zulässige Schaltarbeit in Abhängigkeit von der Schalthäufigkeit in J
S_h	= Schalthäufigkeit in h^{-1} , d. h. die Anzahl der gleichmäßig über die Zeiteinheit verteilten Arbeitsspiele
$S_{\text{hü}}$	= Übergangsschalthäufigkeit in h^{-1} , Rechenwert zur Ermittlung der Schalthäufigkeit S_h bzw. der zulässigen Schaltarbeit Q_{zul} . $S_{\text{hü}}$ ist der Tabelle Seite 13 zu entnehmen

Die erforderliche Baugröße wird im wesentlichen nach den erforderlichen Dreh- bzw. Bremsmomenten ausgelegt. Die zu beschleunigenden oder abzubremsenden Massen (Trägheitsmomente), die Relativedrehzahlen, die Beschleunigungs- oder Abbremszeiten und die geforderten Schalthäufigkeiten sind in die Berechnung mit einzubeziehen. Randbedingungen, wie z. B. außergewöhnliche Umgebungstemperatur, extrem hohe Luftfeuchtigkeit und Staubaufschlag sollten für den Einsatzort der Kupplung bzw. Bremse bekannt sein. *Reibflächen sind in jedem Fall fettfrei zu halten.*

Selecting the size

Selection according to the VDI rule 2241 and the international measuring system (SI). Explanation of terms used in the calculations:

M_K	= Rated torque of clutch or brake in Nm
M_L	= Load torque in Nm
M_a	= Acceleration or deceleration torque in Nm
M_{erf}	= Required torque in Nm
P	= Input power in kW
n	= Speed of clutch or brake in min^{-1}
J	= Inertia reduced to clutch shaft in kgm^2
t_3	= Slipping time in s, during which there is a relative motion with closed clutch or brake between input and output
t_{11}	= Reaction delay in s, that is the time from switching on the voltage to the beginning of the torque rise
t_{12}	= Torque rise time in s, that is the time from the beginning of torque rise to the rated torque $0.9 M_K$
t_1	= Engagement time in s, the sum of $t_{11} + t_{12}$
t_2	= Disengagement time in s, the time from the beginning of torque reduction after switching off the voltage to 10 % of the characteristic torque $0.9 M_K$
K	= Safety factor ≥ 2
Q	= Friction work per switching operation in J
Q_E	= Permissible friction work per single switching operation in J acc. to table page 13
Q_{zul}	= Permissible friction work depending on the operating frequency in J
S_h	= Operating frequency in h^{-1} , that is the number of periodical operations
$S_{\text{hü}}$	= Transition operating frequency in h^{-1} , Calculating value to find out the operating frequency S_h or the permissible friction work Q_{zul} . $S_{\text{hü}}$ can be taken from table page 13

The necessary size is largely determined by the necessary clutch or brake torque. The masses to be accelerated or decelerated (inertias), the relative speeds, the acceleration or braking times, the necessary operating frequencies have to be considered for calculation. Other conditions such as unusually high ambient temperature, extremely high humidity or very dusty environment should be known for the operational location of clutches and brakes.

In any case, the friction facings must be kept free of oil and grease.

Sélection de la taille

Tenir compte, lors de la sélection, de la directive VDI 2241 et du système international de mesure (SI).

Explication des désignations utilisées pour les calculs :

M_K	= Couple nominal de l'embrayage ou du frein en Nm
M_L	= Couple de charge en Nm
M_a	= Couple d'accélération ou de décélération en Nm
M_{erf}	= Couple de rotation requis en Nm
P	= Puissance d'entraînement en kW
n	= Vitesse de l'embrayage ou du frein en min^{-1}
J	= Moment d'inertie ramené à l'arbre de l'embrayage en kgm^2
t_3	= Temps de glissement en s, pendant lequel un déplacement relatif est accompli entre l'entrée et la sortie de l'embrayage ou du frein bloqué
t_{11}	= Retard de réponse, c. à d. l'intervalle entre la mise sous tension et le début de la montée en couple
t_{12}	= Temps de montée en couple en s, c. à d. l'intervalle entre le début de la montée et l'obtention du couple nominal $0.9 M_K$
t_1	= Temps d'enclenchement en s, c. à d. la somme de $t_{11} + t_{12}$
t_2	= Temps de déclenchement en s, c. à d. l'intervalle entre le début du déclin du couple et l'obtention du couple nominal $0.9 M_K$
K	= Facteur de sécurité ≥ 2
Q	= Travail de friction par manœuvre en J
Q_E	= Travail de friction admissible pour un manœuvre unique en J selon tableau page 13
Q_{zul}	= Travail de friction admissible en fonction de la fréquence de manœuvre, en J
S_h	= Fréquence de manœuvre en h^{-1} , c. à d. le nombre de manœuvres réparties régulièrement pendant cette période
$S_{\text{hü}}$	= Fréquence de manœuvre de transfert en h^{-1} , valeur de calcul pour déterminer la fréquence de manœuvre S_h ou le travail de friction admissible Q_{zul} , se référer au tableau page 13 pour $S_{\text{hü}}$

La sélection de la taille s'effectue principalement en fonction du couple de rotation ou de freinage requis. Lors du calcul, tenir compte des masses à accélérer ou freiner (moment d'inertie), des vitesses relatives, des temps d'accélération ou de freinage et des fréquences des manœuvres requises. Il convient de connaître les conditions environnantes telles qu'une température ambiante inhabituelle, une hygrométrie très élevée ou des poussières sur le site d'utilisation de l'embrayage ou du frein.

Veiller à ce que les surfaces de friction soient en tous les cas exemptes de graisse.

Überschlägige Bestimmung des erforderlichen Drehmomentes bzw. der Baugröße

Ist nur die zu übertragende Antriebsleistung bekannt, so kann das erforderliche Dreh- bzw. Bremsmoment wie folgt ermittelt werden:

Approximate calculation of the required torque or unit size:

If only the power to be transmitted is known, the brake or clutch torque required can be determined as follows:

Calcul approximatif du couple de rotation nécessaire et de la taille

Si l'on ne connaît que la puissance d'entraînement à transmettre, le couple de rotation ou de freinage requis se calcule comme suit :

$$M_{\text{erf}} = 9550 \frac{P}{n} \cdot K \leq M_K$$

Sicherheitsfaktor

Um die nötige Übertragungssicherheit auch bei extremen Betriebsbedingungen zu erreichen, wird das erforderliche Drehmoment M_{erf} mit dem Sicherheitsfaktor K multipliziert, dessen Größe abhängig von den Betriebsbedingungen zu wählen ist.

Safety factor

To ensure the required transmission safety even under extreme operating conditions, the necessary torque M_{req} is multiplied with the safety factor K , which depends on the operating conditions.

Facteur de sécurité

Pour assurer la fiabilité de transmission même dans des conditions extrêmes, il faut multiplier le couple de rotation requis M_{erf} par le facteur de sécurité K , qui doit être déterminé en fonction des conditions de fonctionnement.

$$K \geq 2$$

Belastungsarten

Hauptsächlich treten in der Praxis folgende Belastungsarten auf:

Various kinds of loads

In practical applications, it is mainly distinguished between the following loads:

Types de charge

En pratique, on distingue souvent les deux types charges suivants :

Rein dynamische Belastung:

Eine rein dynamische Belastung liegt vor, wenn Zahnräder, Wellen oder ähnliches zu beschleunigen oder zu verzögern sind und das statische Lastmoment vernachlässigbar klein ist.

Purely dynamic load:

A load is purely dynamic when flywheels, rollers or similar components are to be accelerated or decelerated and where the static torque can be neglected.

Charge purement dynamique :

Il y a charge purement dynamique s'il s'agit d'accélérer ou freiner des roues d'engrenage, des arbres ou autres et si le couple de charge statique peut être négligé.

$$M_{\text{erf}} = M_a \cdot K \leq M_K$$

$$M_a = \frac{J \cdot n}{9.55 \cdot \left(t_3 - \frac{t_{12}}{2} \right)}$$

$$M_{\text{erf}} = \frac{J \cdot n}{9.55 \cdot \left(t_3 - \frac{t_{12}}{2} \right)} \cdot K$$

Dynamische und statische Belastung:

Die Mehrzahl der Anwendungsfälle gehört zu dieser Mischform, da in den meisten Fällen zu einer statischen Belastung eine dynamische Belastung hinzukommt.

Dynamic and static load:

Most applications belong to this category as in most cases there is not only a static torque but also a dynamic load.

Charge dynamique et statique :

La plupart des applications correspondent à cette charge mixte, car une charge dynamique vient sajouter à une charge statique.

$$M_{\text{erf}} = (M_a \pm M_L) \cdot K \leq M_K$$

$$M_{\text{erf}} = \left[\frac{J \cdot n}{9.55 \cdot \left(t_3 - \frac{t_{12}}{2} \right)} \pm M_L \right] \cdot K$$

+ M_L = kuppeln bzw. beschleunigen
- M_L = bremsen bzw. verzögern

+ M_L = engage a clutch or accelerate
- M_L = brake or decelerate

+ M_L = Embrayer ou accélérer
- M_L = Freiner ou décélérer

Ausnahme: Absenken einer Last

- M_L = kuppeln bzw. beschleunigen
+ M_L = bremsen bzw. verzögern

Exception: Lowering a load

- M_L = engage a clutch or accelerate
+ M_L = brake or decelerate

Exception: Descente d'une charge

- M_L = Embrayer ou accélérer
+ M_L = Freiner ou décélérer

Beschleunigungs- und Verzögerungszeit:

Bei gegebenem Kennmoment sowie bekanntem Trägheitsmoment und Lastmoment kann die Beschleunigungs- bzw. Verzögerungszeit wie folgt ermittelt werden:

Acceleration or deceleration time:

With the known rated torque as well as the known inertia and load torque the acceleration and deceleration time can be determined as follows:

Temps d'accélération et de décélération :

Pour un couple nominal donné et un moment d'inertie et de charge connu, le temps d'accélération ou de décélération se calcule comme suit :

$$t_3 = \frac{J \cdot n}{9.55 \cdot (M_K \pm M_L)} + \frac{t_{12}}{2}$$

- M_L = kuppeln bzw. beschleunigen
+ M_L = bremsen bzw. verzögern

- M_L = engage a clutch or accelerate
+ M_L = brake or decelerate

- M_L = Embrayer ou accélérer
+ M_L = Freiner ou décélérer

Ausnahme: Absenken einer Last

+ M_L = kuppeln bzw. beschleunigen
- M_L = bremsen bzw. verzögern

Exception: Lowering a load

+ M_L = engage a clutch or accelerate
- M_L = brake or decelerate

Exception : Descente d'une charge

+ M_L = Embrayer ou accélérer
- M_L = Freiner ou décélérer

Thermische Belastung

Bei der Auslegung von Kupplungen und Bremsen sind als weitere wesentliche Faktoren die Schaltarbeit je Schaltspiel und die Schalthäufigkeit zu berücksichtigen. Die vorhandene Schaltarbeit je Schaltspiel wird nach folgender Formel errechnet:

Thermal load

When determining the size of clutches or brakes, other important factors as friction work per operation and the operating frequency must be taken into consideration. The actual friction work per operation is calculated according to the following formula:

Capacité calorifique

Lors de la sélection d'embrayages et de freins, il y a lieu de tenir compte du travail de friction par manœuvre et de la fréquence de manœuvre. Le travail de friction par enclenchement se calcule comme suit :

$$Q = \frac{J \cdot n^2}{182.5} \cdot \frac{M_K}{(M_K \pm M_L)}$$

- M_L = kuppeln bzw. beschleunigen
+ M_L = bremsen bzw. verzögern

- M_L = engage a clutch or accelerate
+ M_L = brake or decelerate

- M_L = Embrayer ou accélérer
+ M_L = Freiner ou décélérer

Ausnahme: Absenken einer Last

+ M_L = kuppeln bzw. beschleunigen
- M_L = bremsen bzw. verzögern

Exception: Lowering a load

+ M_L = engage a clutch or accelerate
- M_L = brake or decelerate

Exception : Descente d'une charge

+ M_L = Embrayer ou accélérer
- M_L = Freiner ou décélérer

Zulässige Schaltarbeit

Die zulässige Schaltarbeit je Schaltspiel bei gegebener Schalthäufigkeit errechnet sich wie folgt:

Permissible friction work

The permissible friction work per operation with a known operating frequency can be calculated as follows:

Travail de friction admissible

Pour une fréquence de manœuvre donnée, le travail de friction admissible par manœuvre se calcule comme suit :

$$Q_{zul} = Q_E \left(1 - e^{-\frac{S_{h\ddot{u}}}{S_h}} \right)$$

Q_E und $S_{h\ddot{u}}$ sind den Tabellen Seite 13 zu entnehmen.

Q_E and $S_{h\ddot{u}}$ can be found in the tables on page 13.

Se référer aux tableaux page 13 pour Q_E et $S_{h\ddot{u}}$.

Zulässige Schalthäufigkeit

Bei bekannter Schaltarbeit je Schaltspiel kann die zulässige Schalthäufigkeit wie folgt errechnet werden:

Permissible switching frequency

With known friction work per operation the permissible operating frequency can be calculated as follows:

Fréquence de manœuvre admissible

Pour un travail de friction par manœuvre connu, la fréquence de manœuvre admissible se calcule comme suit :

$$S_{hzul} = \frac{-S_{h\ddot{u}}}{\ln \left(1 - \frac{Q}{Q_E} \right)}$$

$S_{h\ddot{u}}$ und Q_E sind den Tabellen Seite 13 zu entnehmen.

$S_{h\ddot{u}}$ and Q_E can be found in the tables on page 13.

Se référer aux tableaux page 13 pour $S_{h\ddot{u}}$ et Q_E .

Berechnungsbeispiel für Elektromagnetkupplung**Technische Daten:**

$J = 0.001 \text{ kgm}^2$ gesamt
 $M_L = 0.08 \text{ Nm}$
 $n = 130 \text{ min}^{-1}$
 $t_3 = 0.05 \text{ s}$
 $Sh = 7000 \text{ Schaltungen/h}$

Berechnung des erforderlichen Drehmomentes:**Calculation example for electromagnetic clutches****Technical data:**

$J = 0.001 \text{ kgm}^2$ total
 $M_L = 0.08 \text{ Nm}$
 $n = 130 \text{ min}^{-1}$
 $t_3 = 0.05 \text{ s}$
 $Sh = 7000 \text{ switches/h}$

Calculation of the required torque:**Exemples de calcul pour embrayages électromagnétiques****Caractéristiques techniques :**

$J = 0.001 \text{ kgm}^2$ total
 $M_L = 0.08 \text{ Nm}$
 $n = 130 \text{ min}^{-1}$
 $t_3 = 0.05 \text{ s}$
 $Sh = 7000 \text{ manœuvres/h}$

Calcul du couple de rotation requis :

$$M_a = \frac{J \cdot n}{9.55 \cdot \left(t_3 - \frac{t_{12}}{2} \right)} = \frac{0.01 \cdot 130}{9.55 \cdot (0.05 - 0.01)} = 0.34 \text{ Nm}$$

$\frac{t_{12}}{2}$ angenommen mit 0.01 s

$\frac{t_{12}}{2}$ assumed 0.01 s

$\frac{t_{12}}{2}$ estimé à 0.01 s

$$M_{\text{erf}} = (M_a + M_L) \cdot K = (0.34 + 0.08) \cdot 2$$

$$M_{\text{erf}} = 0.84 \text{ Nm} \leq M_K$$

Gewählte Kupplung:

14.100.03.301
mit $M_K = 0.9 \text{ Nm}$

Selected clutch:

14.100.03.301
with $M_K = 0.9 \text{ Nm}$

Embrayage choisi :

14.100.03.301
avec $M_K = 0.9 \text{ Nm}$

Berechnung der vorhandenen Schaltarbeit je Schaltspiel:**Calculation of the existing friction work per switching operation:****Calcul du travail de friction existant par manœuvre :**

$$Q = \frac{J \cdot n^2}{182.5} \cdot \frac{M_K}{M_K - M_L} \quad Q = \frac{0.001 \cdot 130^2}{182.5} \cdot \frac{0.9}{0.9 - 0.08} \quad Q = 0.102 \text{ J} \leq Q_{\text{zul}}$$

Berechnung der zulässigen Schaltarbeit je Schaltspiel:**Calculation of the permissible friction work per switching operation:****Calcul du travail de friction admissible par manœuvre :**

$$Q_{\text{zul}} = Q_E \left(1 - e^{-\frac{Sh}{S_h}} \right) \quad Q_{\text{zul}} = 800 \left(1 - e^{-\frac{66}{7000}} \right) \quad Q_{\text{zul}} = 7.57 > Q$$

Für die gewählte Elektromagnetkupplung 14.100.03.301 ist die vorhandene Schaltarbeit bei den geforderten Schaltungen zulässig.

In case of the selected electromagnetic clutch 14.100.03.301 the existing friction work for the required switches is permitted.

Pour l'embrayage électromagnétique 14.100.03.301, le travail de friction existant est permis avec les manœuvres requises.

Schaltzeiten

Die in den Tabellen aufgeführten Schaltzeiten (siehe Seite 13) gelten für gleichstromseitiges Schalten bei Nennluftspalt und warmer Spule. Dies sind Mittelwerte, deren Streuungen u. a. auch von der Gleichrichtungsart und vom Lüftweg $S_{Lü}$ abhängig sind.

So vergrößert sich die Trennzeit t_2 bei wechselstromseitigem Schalten um ca. Faktor 6 zum gleichstromseitigen Schalten.

Operating times

The operating times listed in the tables (see page 13) are valid for DC switching at nominal air gap and coil at nominal temperature. These are average values which may vary depending on the method of rectification and the air gap $S_{Lü}$. For example the disengagement time t_2 increases with AC switching by factor 6 compared to DC switching.

Temps de manœuvre

Les temps de manœuvre figurant dans les tableaux (voir page 13) s'entendent pour une commutation côté courant continu avec entrefer nominal et bobine chaude. Il s'agit de valeurs moyennes qui dépendent, entre autre, du type de redresseur et de l'entrefer $S_{Lü}$.

Le temps de déclenchement t_2 , pour des commutations côté de courant alternatif, est donc 6 fois plus élevé par rapport à des commutations côté courant continu.

Zeitbegriffe beim Trennen und Verknüpfen

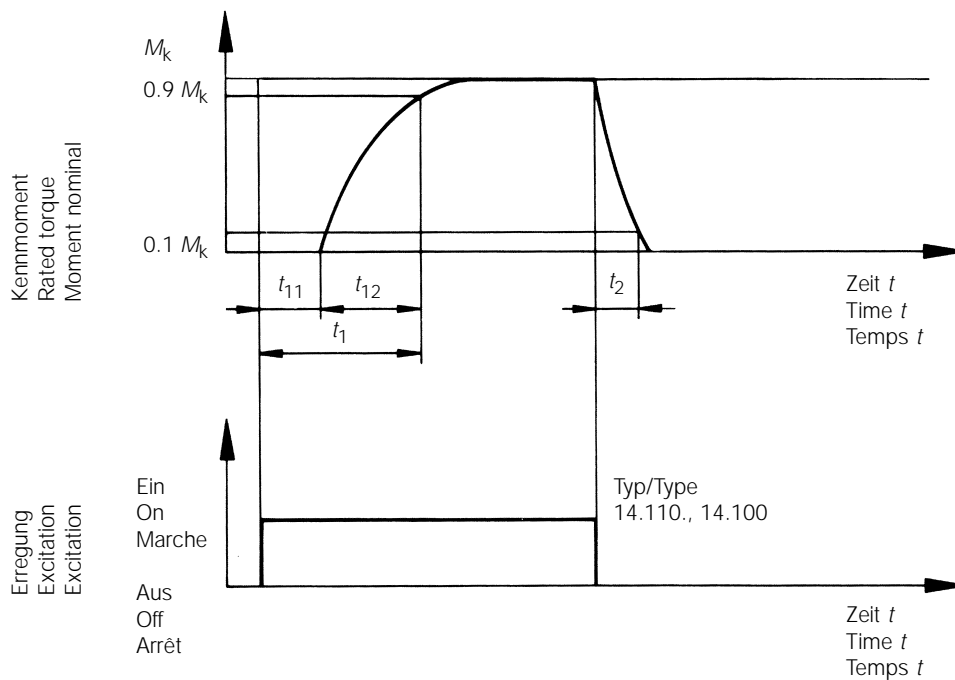
t_{11} = Ansprechverzögerung beim Verknüpfen
 t_{12} = Anstiegszeit
 t_1 = Verknüpfzeit
 t_2 = Trennzeit

Description of times when engaging and disengaging

t_{11} = Delay time when engaging
 t_{12} = Torque rise time
 t_1 = Engaging time
 t_2 = Release time

Termes reliés aux temps d'enclenchement et de déclenchement

t_{11} = Retard de réponse lors de l'enclenchement
 t_{12} = Temps de montée en couple
 t_1 = Temps d'enclenchement
 t_2 = Temps d'déclenchement



Auswahltabelle flanschmontierte Kupplungen

Selection table for flange-mounted clutches

Tableau de sélection pour embrayages montés sur bride

Typ Type Type	$M_K^{1)}$ [Nm]	n_{max} [min ⁻¹]	$P_{20^\circ C}$ [W]	Schaltzeiten ²⁾ Operating times ²⁾ Temps de manœuvre ²⁾ [ms]				Q_E [J]	$S_{hü}$ [h ⁻¹]	J [10 ⁻⁵ kgm ²]		
				t_{11}	t_{12}	t_1	t_2			Rotor	Ankerteil	
										Rotor	Armature	
									1	3		
14.100.02.11□	0.6	10000	6	5	15	20	6	600	58	0.335	0.176	0.140
14.100.03.11□	0.9	10000	6	7	18	25	7	800	66	0.562	0.277	0.213
14.100.04.11□	1.8	10000	8	8	22	30	9	1250	74	1.582	0.883	0.666
14.100.05.11□	3.6	10000	10	12	28	40	10	2200	85	4.546	2.218	1.657

Auswahltabelle wellenmontierte Kupplungen

Selection table for shaft-mounted clutches

Tableau de sélection pour embrayages montés sur arbre

Typ Type Type	$M_K^{1)}$ [Nm]	n_{max} [min ⁻¹]	$P_{20^\circ C}$ [W]	Schaltzeiten ²⁾ Operating times ²⁾ Temps de manœuvre ²⁾ [ms]				Q_E [J]	$S_{hü}$ [h ⁻¹]	J [10 ⁻⁵ kgm ²]		
				t_{11}	t_{12}	t_1	t_2			Rotor	Ankerteil	
										Rotor	Armature	
									1	3		
14.100.01.30□	0.3	1500	4	3	15	18	5	400	44	0.105	-	0.050
14.100.02.30□	0.6	1500	6	5	15	20	6	600	58	0.359	0.176	0.140
14.100.03.30□	0.9	1500	6	7	18	25	7	800	66	0.595	0.277	0.213
14.100.04.30□	1.8	1500	8	8	22	30	9	1250	74	1.770	0.883	0.666
14.100.05.30□	3.6	1500	10	12	28	40	10	2200	85	5.145	2.218	1.657

Auswahltabelle Bremsen

Selection table for brakes

Tableau de sélection pour freins

Typ Type Type	$M_K^{1)}$ [Nm]	n_{max} [min ⁻¹]	$P_{20^\circ C}$ [W]	Schaltzeiten ²⁾ Operating times ²⁾ Temps de manœuvre ²⁾ [ms]				Q_E [J]	$S_{hü}$ [h ⁻¹]	J [10 ⁻⁵ kgm ²]	
				t_{11}	t_{12}	t_1	t_2			Ankerteil	
										Armature	Armature
									1	3	
14.110.02.10□	0.6	10000	6	5	10	15	3	600	58	0.176	0.140
14.110.03.10□	0.9	10000	6	7	13	20	4	800	66	0.277	0.213
14.110.04.10□	1.8	10000	8	8	17	25	5	1250	74	0.883	0.666
14.110.05.10□	3.6	10000	10	12	23	35	6	2200	85	2.218	1.657

1) bezogen auf Relativdrehzahl $n = 100 \text{ min}^{-1}$

2) Mittelwerte für gleichstromseitiges Schalten bei Nennluftspalt und warmer Spule.

Standardspannung 24 V + 5%/-10% nach VDE 0580
Wärmeklasse B (130°C)1) ref to relative speed $n = 100 \text{ min}^{-1}$

2) Average values for DC switching with rated air gap and warm coil.

Standard voltage 24 V + 5%/-10% according to
VDE 0580
Temperature class B (130°C)1) S'entend pour vitesse relative $n = 100 \text{ min}^{-1}$

2) Valeurs moyennes pour commutation côté courant continu avec entrefer nominal et bobine chaude.

Tension standard 24 V + 5%/-10% % selon VDE 0580
Classe de chaleur B (130 °C)

Elektromagnet-Kupplungen
0.6 – 3.6 Nm

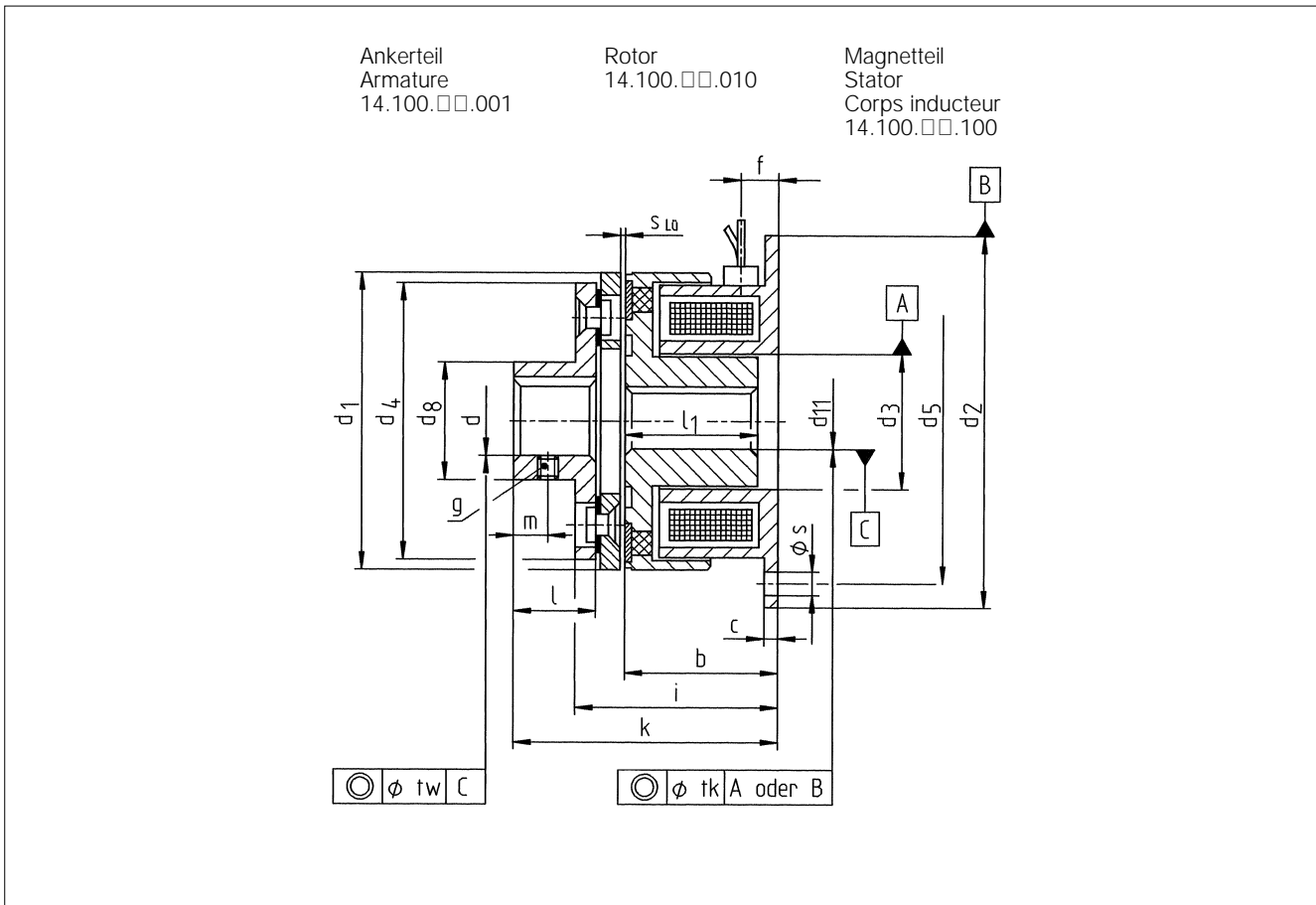
Electromagnetic clutches
0.6 – 3.6 Nm

Embrayages électromagnétiques
0.6 – 3.6 Nm

Abmessungen flanschmontierte
Kupplungen

Dimensions of flange-mounted
clutches

Dimensions des embrayages
montés sur bride



Größe Size Taille	M [Nm]	b	c	d H7 Standard			d ₁	d ₂ H9	d ₃ H9	d ₄	d ₅	d ₆	d ₇	d ₈	d ₁₁ H9 Standard			f	i	k
02	0.6	16	1.5	5	6	8	31	39	11	28	33.5	19.5	12.5	13	5	6		4	20.35	26.35
03	0.9	19	2	5	6	8	34	45	13	32	38	23	15	15	5	6		4.5	23.55	31.55
04	1.8	22.3	2	6	8	10	43	54	19	40	47	30	21	17	6	8	10	5.5	28.4	37.4
05	3.6	23.5	2	10	12	15	54	65	26	50	58	38	29	24	10	12	15	5.5	29.7	38.7

Maße in mm
Paßfedernut nach DIN 6885/1-P9
Empfohlene ISO-Passung für Wellen: k₆

Dimensions in mm
Keyway to DIN 6885/1-P9
Recommended ISO shaft tolerance: k₆

Cotes en mm
Rainure de clavette selon DIN 6885/1-P9
Tolérance ISO recommandée pour arbres : k₆

Fehlende Maße siehe Seite 15

Missing dimensions see page 15

cf. p. 15 pour les cotes manquantes

Elektromagnet-Kupplungen
0.6 – 3.6 Nm

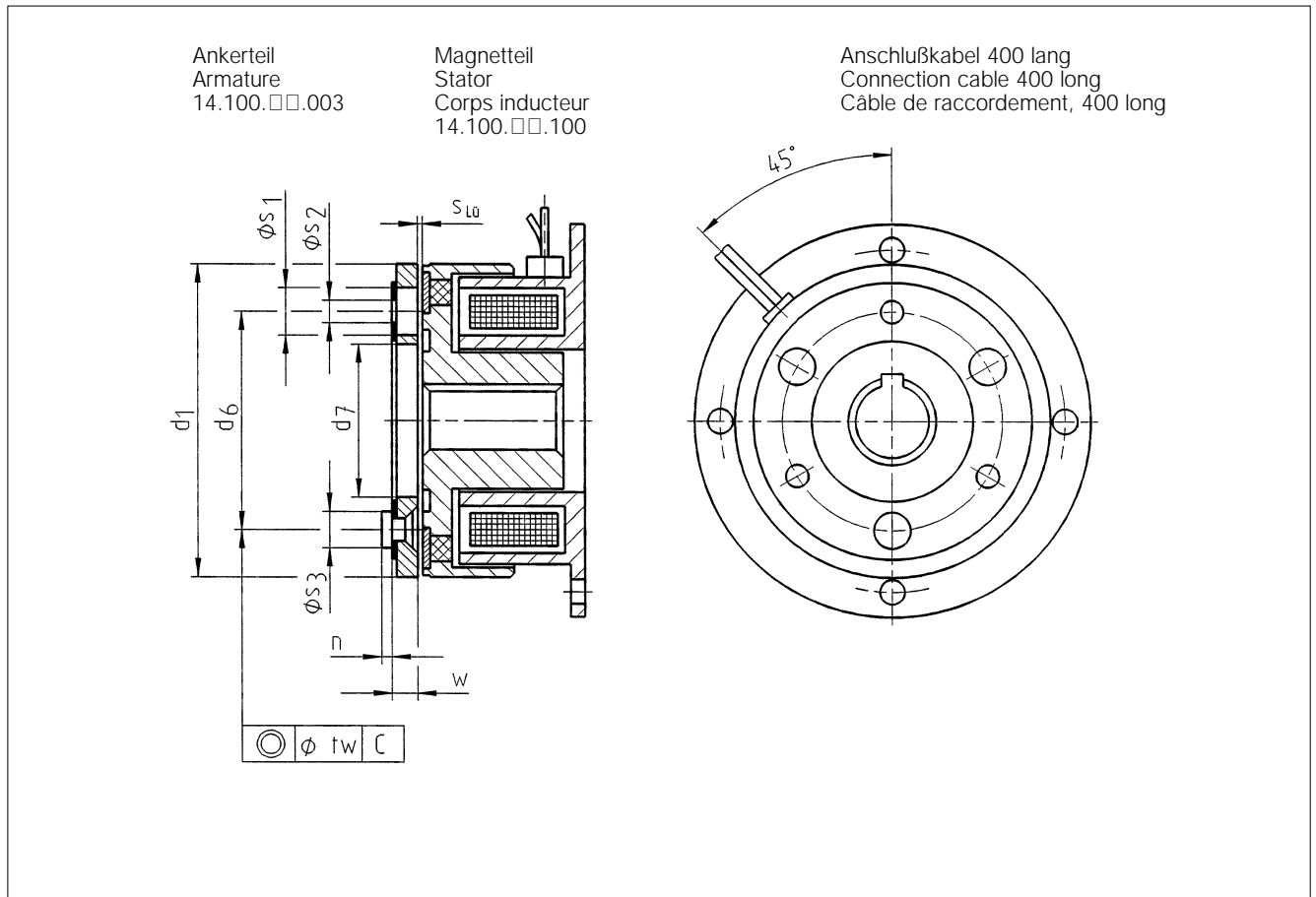
Electromagnetic clutches
0.6 – 3.6 Nm

Embrayages électromagnétiques
0.6 – 3.6 Nm

Abmessungen flanschmontierte
Kupplungen

Dimensions of flange-mounted
clutches

Dimensions des embrayages
montés sur bride



Größe Size Taille	l	l ₁	m	n	s	s ₁	s ₂	s ₃	S _{Lü}	t _k	t _w	w	g	Magnet- teil Stator Corps induct.	Rotor Rotor	Anker- teil Armature Armature	
																m [kg]	m [kg]
02	8	14	3.5	0.8	3.4	2x5	2x2.1	2x3.7	0.1	0.06	0.03	2.25	M3	0.036	0.021	0.015	0.009
03	10	17	4	1.2	3.4	3x6	3x2.6	3x4.5	0.15	0.06	0.03	2.4	M3	0.034	0.034	0.026	0.011
04	12	19.3	5	1.6	3.4	3x6.5	3x3.1	3x5	0.15	0.06	0.03	2.95	M3	0.100	0.070	0.037	0.023
05	12	20.5	5	1.6	3.4	3x6.5	3x3.1	3x5	0.2	0.06	0.03	3.0	M3	0.150	0.110	0.056	0.033

Maße in mm
Paßfedernut nach DIN 6885/1-P9
Empfohlene ISO-Passung für Wellen: k₆

Dimensions in mm
Keyway to DIN 6885/1-P9
Recommended ISO shaft tolerance: k₆

Cotes en mm
Rainure de clavette selon DIN 6885/1-P9
Tolérance ISO recommandée pour arbres : k₆

Fehlende Maße siehe Seite 14

Missing dimensions see page 14

cf. p. 14 pour les cotes manquantes

Elektromagnet-Kupplungen
0.3 – 3.6 Nm

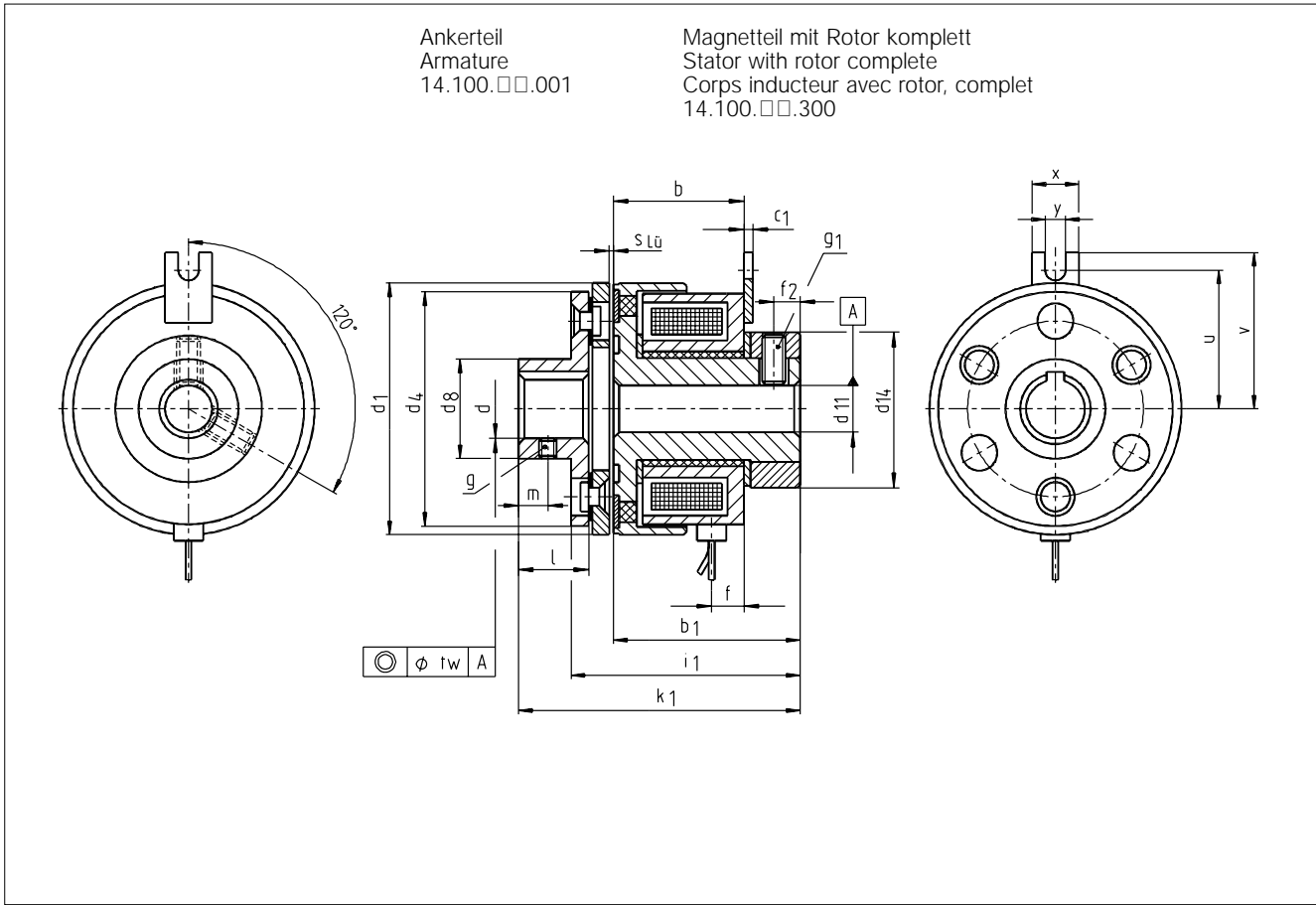
Electromagnetic clutches
0.3 – 3.6 Nm

Embrayages électromagnétiques
0.3 – 3.6 Nm

Abmessungen wellenmontierte Kupplungen

Dimensions of shaft-mounted clutches

Dimensions des embrayages montés sur arbre



Größe Size Taille	M	b	b ₁	c	d H7			d ₁	d ₄	d ₆	d ₇	d ₈	d ₁₁ H9			d ₁₂	d ₁₄	e	f	f ₂	f ₃	g	g ₁
	[Nm]				Standard								Standard									DIN 916	DIN 916
01	0.3	15.7	22	1				24.5	17.5	10		5	6		7.9	14			2.7			M3	
02	0.6	15.7	22.5	1.5	5	6	8	31	28	19.5	12.5	13	5	6	8.9	16	2.3	4	2.5	3	M3	M3	
03	0.9	18.7	26	1.5	5	6	8	34	32	23	15	15	5	6	10.9	18	3.3	4.5	2.5	4	M3	M3	
04	1.8	22	31	1.5	6	8	10	43	40	30	21	17	6	8	16.9	25	4.3	5.5	3	5	M3	M4	
05	3.6	23.2	34	1.5	10	12	15	54	50	38	29	24	10	12	22.9	32	5.3	5.5	4.5	6	M4	M5	

Maße in mm
Paßfedernut nach DIN 6885/1 – P9
Empfohlene ISO-Passung für Wellen: k₆

Dimensions in mm
Keyway to DIN 6885/1-P9
Recommended ISO shaft tolerance: k₆

Cotes en mm
Rainure de clavette selon DIN 6885/1-P9
Tolérance ISO recommandée pour arbres : k₆

Fehlende Maße siehe Seite 17

Missing dimensions see page 17

cf. p. 17 pour les cotes manquantes

Elektromagnet-Kupplungen
0.3 – 3.6 Nm

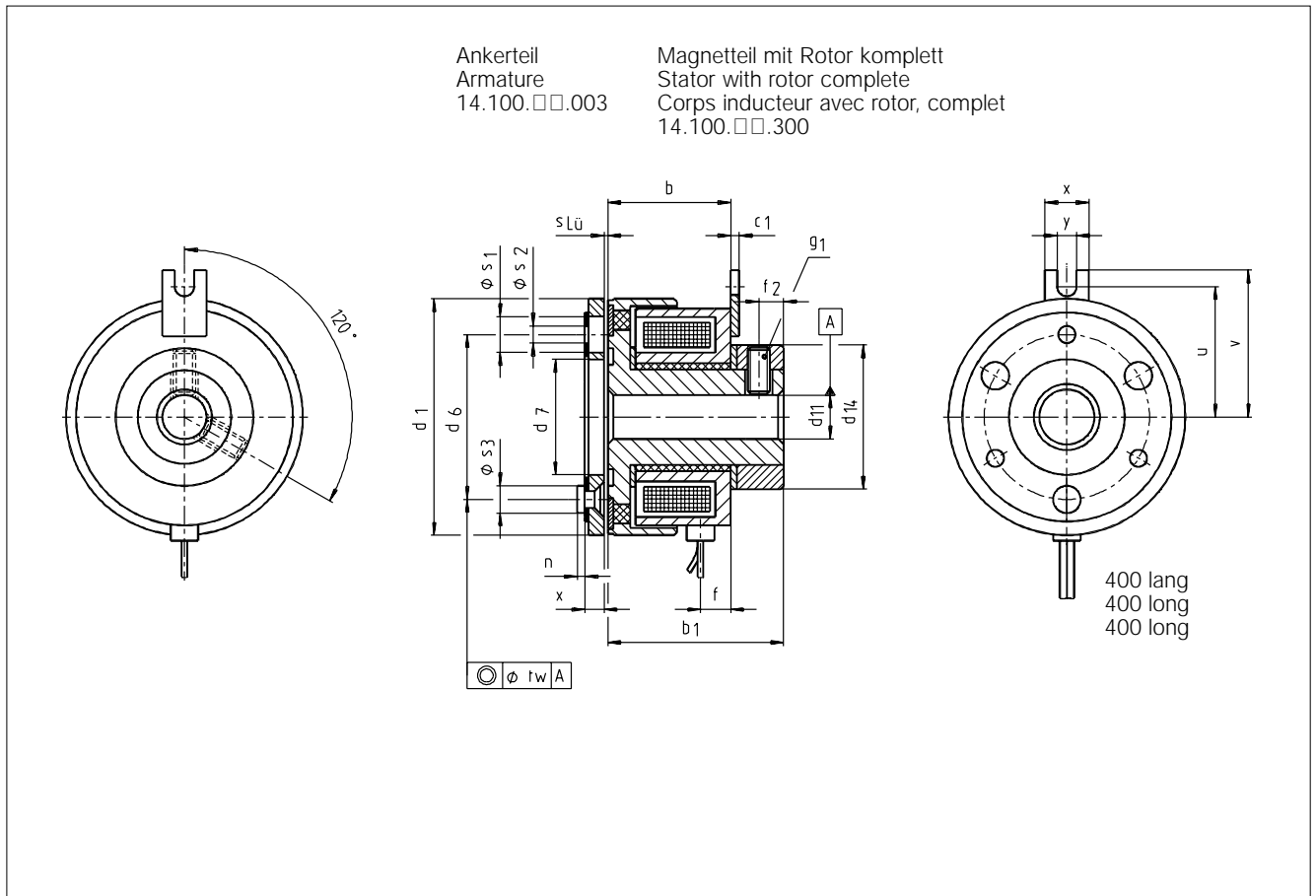
Electromagnetic clutches
0.3 – 3.6 Nm

Embrayages électromagnétiques
0.3 – 3.6 Nm

Abmessungen wellenmontierte
Kupplungen

Dimensions of shaft-mounted
clutches

Dimesions des embrayages
montés sur arbre



Größe Size Taille	i ₁	k ₁	l	m	n	s ₁	s ₂	s ₃	s _{Lü}	u	v	w	x	y	t _w	Magnetteil Stator Corps inducteur m [kg]		Ankerteil Armature Armature m [kg]	
																300	400	1	3
01					0.8	2x4.5	2x2.1	2x3.7	0.1	13.8	14.5	2.1	8	3.5	0.03	0.040	0.036		0.005
02	26.85	32.85	8	3.5	0.8	2x5	2x2.1	2x3.7	0.1	18	21	2.25	8	3.5	0.03	0.064	0.057	0.015	0.009
03	30.55	38.55	10	4	1.2	3x6	3x2.6	3x4.5	0.15	20	23	2.4	8	3.5	0.03	0.094	0.087	0.026	0.011
04	37.1	46.1	12	5	1.6	3x6.5	3x3.1	3x5	0.15	23	26	2.95	8	3.5	0.03	0.180	0.165	0.037	0.023
05	40.2	49.2	12	5	1.6	3x6.5	3x3.1	3x5	0.2	28	31	3	8	3.5	0.03	0.267	0.260	0.056	0.033

Maße in mm
Paßfedernut nach DIN 6885/1 – P9
Empfohlene ISO-Passung für Wellen: k₆

Dimensions in mm
Keyway to DIN 6885/1-P9
Recommended ISO shaft tolerance: k₆

Cotes en mm
Rainure de clavette selon DIN 6885/1-P9
Tolérance ISO recommandée pour arbres : k₆

Fehlende Maße siehe Seite 16

Missing dimensions see page 16

cf. p. 16 pour les cotes manquantes

Elektromagnet-Bremsen
0.6 – 3.6 Nm

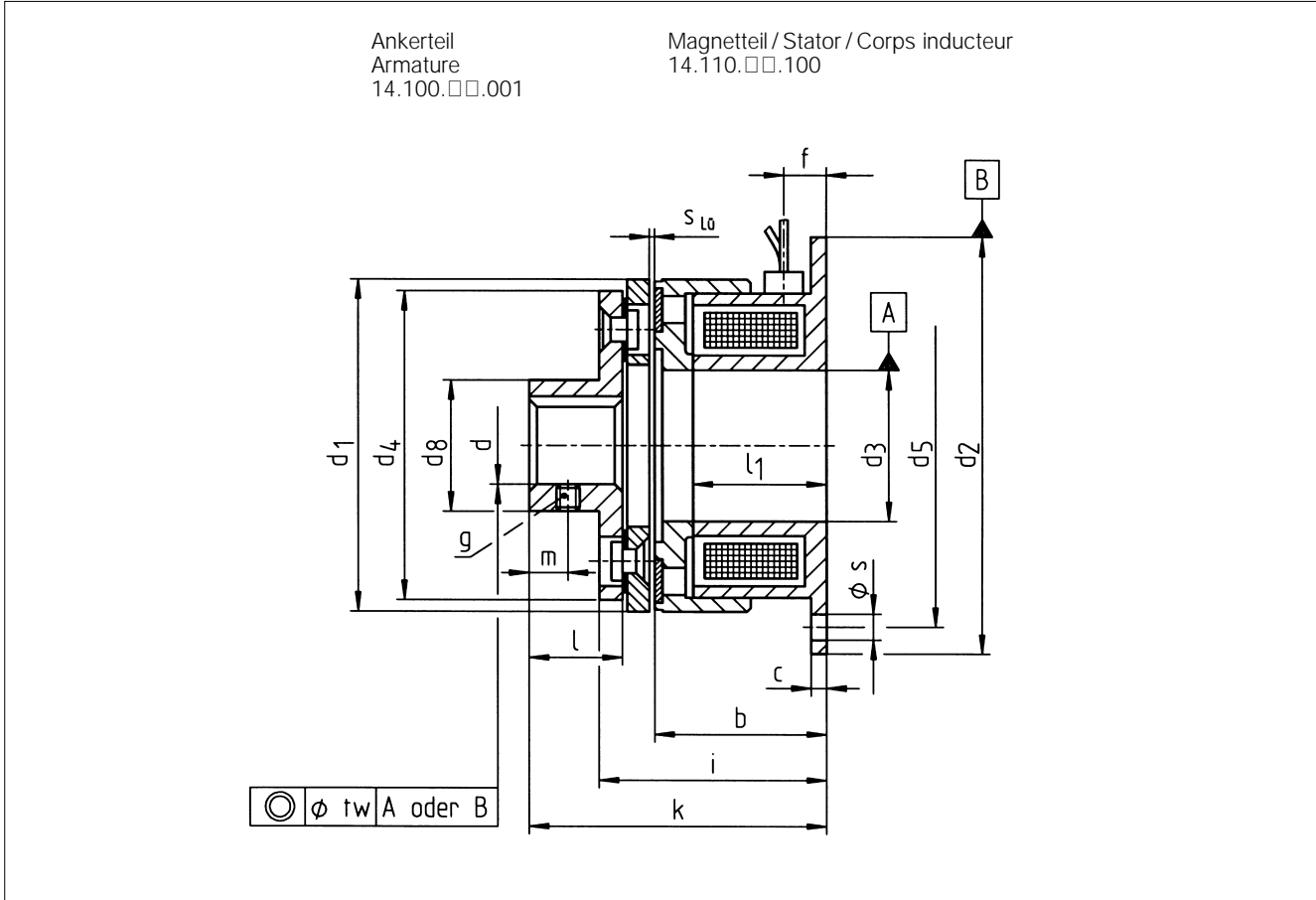
Electromagnetic brakes
0.6 – 3.6 Nm

Freins électromagnétique
0.6 – 3.6 Nm

Abmessungen Bremsen

Brake dimensions

Dimensions freins



Größe Size Taille	M [Nm]	b	c	d H7 Standard			d ₁	d ₂ h9	d ₃ H9	d ₄	d ₅	d ₆	d ₇	d ₈	f	i	k	l ₁
02	0.6	16	1.5	5	6	8	31	39	11	28	33.5	19.5	12.5	13	4	20.35	26.35	12
03	0.9	19	2	5	6	8	34	45	13	32	38	23	15	15	4.5	23.55	31.55	14
04	1.8	22.3	2	6	8	10	43	54	19	40	47	30	21	17	5.5	28.4	37.4	17.3
05	3.6	23.5	2	10	12	15	54	65	26	50	58	38	29	24	5.5	29.7	38.7	18

Maße in mm
Paßfedernut nach DIN 6885/1 – P9
Empfohlene ISO-Passung für Wellen: k₆

Dimensions in mm
Keyway to DIN 6885/1-P9
Recommended ISO shaft tolerance: k₆

Cotes en mm
Rainure de clavette selon DIN 6885/1-P9
Tolérance ISO recommandée pour arbres : k₆

Fehlende Maße siehe Seite 19

Missing dimensions see page 19

cf. p. 19 pour les cotes manquantes

Elektromagnet-Bremsen
0.6 – 3.6 Nm

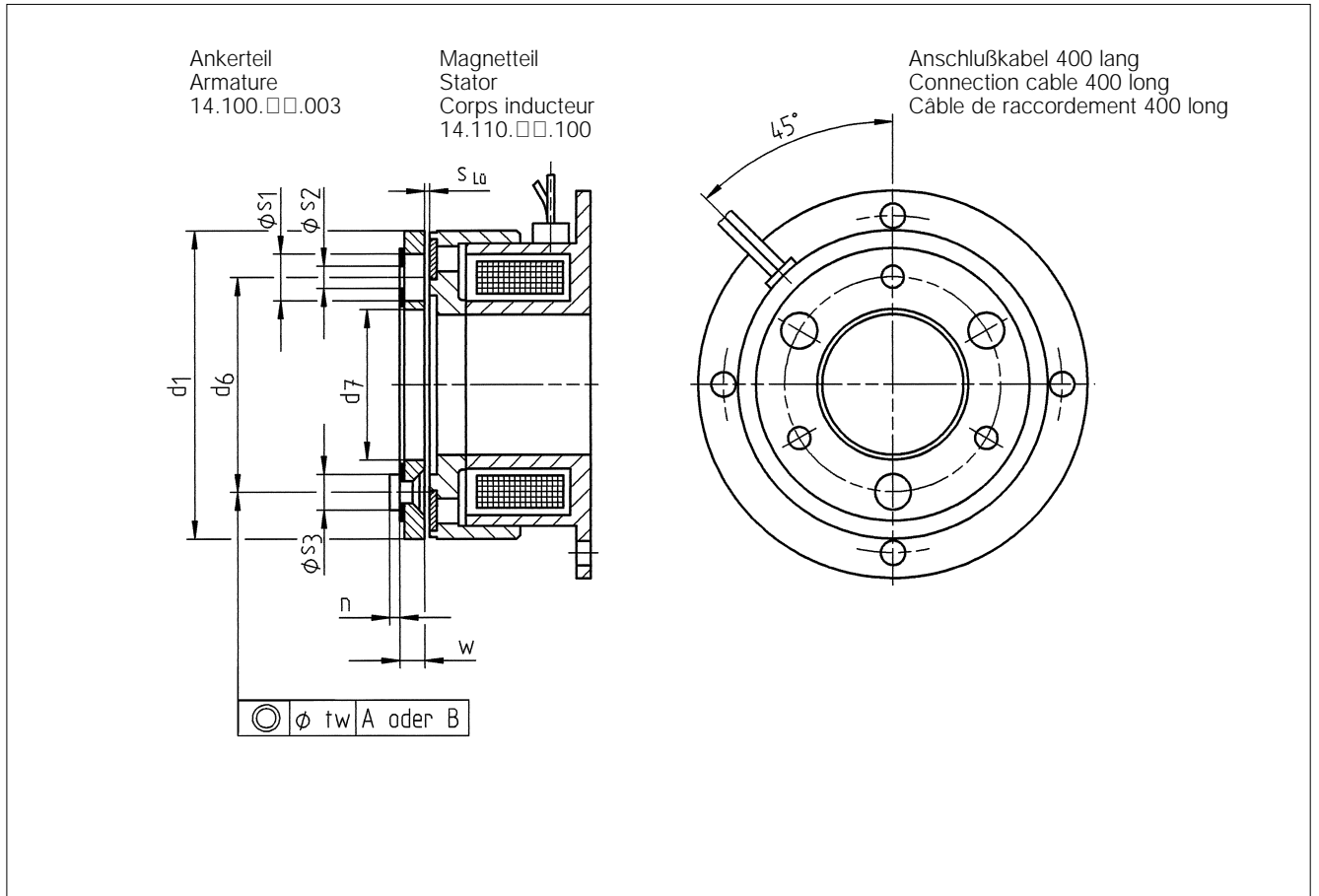
Electromagnetic brakes
0.6 – 3.6 Nm

Freins électromagnétique
0.6 – 3.6 Nm

Abmessungen Bremsen

Brake dimensions

Dimensions freins



Größe Size Taille	l	m	n	s	s ₁	s ₂	s ₃	S _{Lü}	t _w	w	g DIN 916	Magnetteil Stator Corps inducteur m [kg]	Ankerteil Armature Armature m [kg]	
													1	3
02	8	3.5	0.8	3.4	2x5	2x2.1	2x3.7	0.1	0.03	2.25	M3	0.054	0.015	0.009
03	10	4	1.2	3.4	3x6	3x2.6	3x4.5	0.15	0.03	2.4	M3	0.083	0.026	0.011
04	12	5	1.6	3.4	3x6.5	3x3.1	3x5	0.15	0.03	2.95	M3	0.140	0.037	0.023
05	12	5	1.6	3.4	3x6.5	3x3.1	3x5	0.2	0.03	3.0	M3	0.220	0.056	0.033

Maße in mm

Dimensions in mm

Cotes en mm

Fehlende Maße siehe Seite 18

Missing dimensions see page 18

cf. p. 18 pour les cotes manquantes

Allgemeine Montagehinweise

- Montage- und Wartungsarbeiten dürfen nur von entsprechend geschultem Fachpersonal durchgeführt werden und nur gemäß der magneta-Betriebsanleitung.
- Fett oder Öl an den Reibflächen verursacht Drehmoment- bzw. Bremsmomentabfall. Deshalb müssen die Reibflächen fett- und ölfrei sein (Fingerabdrücke sind zu vermeiden).
- Die Vorschriften laut Maschinenschutzgesetz für rotierende Antriebs Elemente sind zu beachten.
- Der Luftspalt $S_{Lü}$ muß in regelmäßigen Zeitabständen kontrolliert werden. Spätestens bei $2.5 \times S_{Lü}$ muß nachgestellt werden ($S_{Lü}$ siehe Techn. Daten).

Specific assembly notes

- Assembly and maintenance work has to be done by skilled persons in accordance with magneta operating instructions.
- Grease and oil on the friction surfaces cause torque loss. For that reason keep friction surfaces free from oil and grease (fingerprints have to be avoided).
- The rules and regulations for accident prevention on rotating machine components must be observed.
- The air gap $S_{Lü}$ must be checked in regular intervals. If it exceeds 2.5 times the $S_{Lü}$ value, the air gap must be readjusted (see technical data).

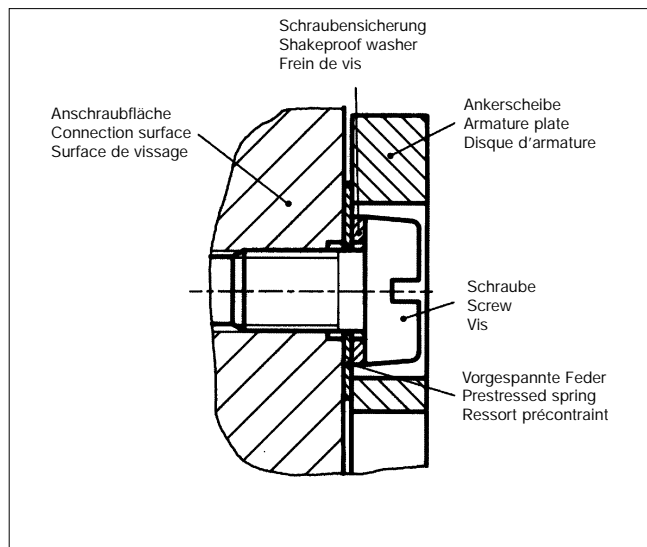
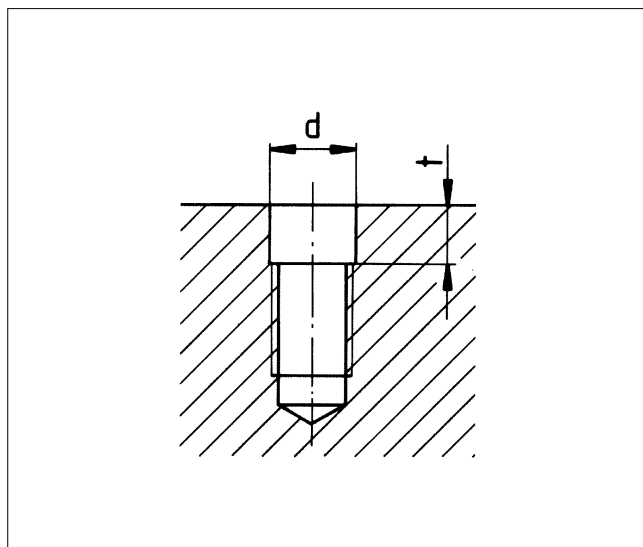
Instructions de montage générales

- Les travaux de montage et d'entretien doivent être exécutés uniquement par le personnel qualifié et conformément aux prescriptions d'utilisation de magneta.
- La présence de graisse ou d'huile sur les surfaces de friction provoque des baisses de couple de rotation ou de freinage. C'est pour cela que ces surfaces doivent être exemptes de toute trace de graisse ou d'huile (éviter les empreintes de doigts).
- Respecter les prescriptions de la législation sur la sécurité du travail sur machine pour tous les éléments d'entraînement tournants.
- Contrôler régulièrement l'entrefer $S_{Lü}$. Rajuster l'entrefer au plus tard pour une valeur de $2.5 \times S_{Lü}$ ($S_{Lü}$, cf. Caractéristiques techniques).

Schrauben, Schraubensicherung und Einschraubgewindeausführung zur Befestigung der Ankerteile Bauform 3**Screws, shakeproof washers and screw thread design to fix armature design 3****Vis, frein de vis et version de filetage pour la fixation de l'armature de type 3.**

Größen Sizes Taille	Schrauben Screws Vis		Schnorr-Schraubensicherung* Schnorr shakeproof washers* Frein de vis Schnorr*	Ø d [mm]	t [mm]
01	M 2 x 5	DIN 84	Schnorr-Sicherungsscheibe 2 Schnorr shakeproof washers 2 Rondelle d'arrêt Schnorr 2	2.1	0.5
02	M 2 x 5	DIN 84	Schnorr-Sicherungsscheibe 2 Schnorr shakeproof washers 2 Rondelle d'arrêt Schnorr 2	2.1	0.5
03	M 2.5 x 6	DIN 84	Schnorr-Sicherungsscheibe 2.6 Schnorr shakeproof washers 2.6 Rondelle d'arrêt Schnorr 2.6	2.6	0.5
04	M 3 x 8	DIN 84	Schnorr-Sicherungsscheibe 3 Schnorr shakeproof washers 3 Rondelle d'arrêt Schnorr 3	3.1	0.8
05	M 3 x 8	DIN 84	Schnorr-Sicherungsscheibe 3 Schnorr shakeproof washers 3 Rondelle d'arrêt Schnorr 3	3.1	0.8

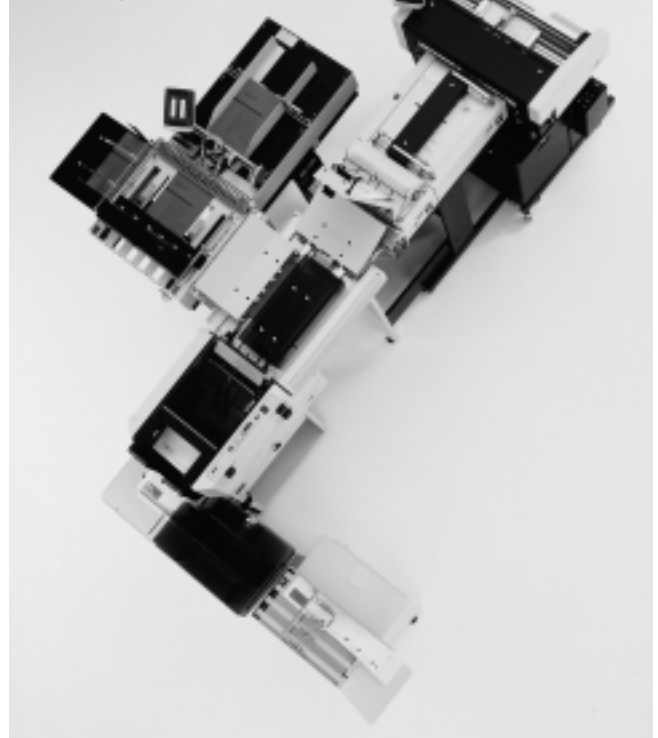
*Bezugsquelle: / *Supplier: / *Source :
 Fa. Adolf Schnorr GmbH & Co. KG
 Postfach 60 01 62 · D-71050 Sindelfingen
 Phone ++49 (0) 7031 30 20 · Fax ++49 (0) 7031 38 26 00



Geldautomat
Cash-machine (ATM)
Distributeur automatique de billets
Siemens Nixdorf
Retail and Banking Systems GmbH



Postverarbeitungsanlage
Mail processing machine
Installation de tri postal
Francotyp Postalia AG & Co



Falzmaschine
Folding machine
Plieuse
Mathias Bäuerle GmbH



Weitere typische Einsatzfelder

- *Fotokopiergeräte*
- *Textilmaschinen*

Further typical examples are

- *photocopying machines*
- *textile machines*

Autres secteurs d'application :

- *Photocopieurs*
- *Machines textiles*

**Herstellerwerk
Head Office
Usine de fabrication**

magneta GmbH & Co KG
Dibbetweg 31
D-31855 Aerzen
(Ortsteil Groß Berkel)
Telefon ++49 (0) 5154 / 95 31 31
Telefax ++49 (0) 5154 / 95 31 41
e-mail: Info@magneta.de
<http://www.magneta.de>

Kundendienst / Service

Lenze GmbH & Co KG
Extertal-Bosingsfeld
Breslauer Straße 3
D-32699 Extertal
Telefon ++49 (0) 5154 / 82-1215
Telefax ++49 (0) 5154 / 82-1112

*Der Vertrieb erfolgt über die
Lenze-Vertriebsorganisation*

*Sales are organized by
Lenze's sales department*

*La vente s'effectue par
l'organisation de vente de Lenze.*

**Deutschland
Germany
Allemagne**

Werksniederlassung Nord

Lenze GmbH & Co KG Vertrieb
Dornenpark 1
31840 Hessisch Oldendorf
Telefon (051 52) 90 36-0
Telefax (051 52) 90 36-33/44/55

Vertriebsbüros:

Barsbüttel
Telefon (040) 67 56 11 00
Telefax (040) 67 56 11 01

Berlin
Telefon (0 33 04) 3 11 23
Telefax (0 33 04) 3 16 82

Bielefeld
Telefon (05 21) 8 75 23 94
Telefax (05 21) 8 75 27 20

Bielefeld
Telefon (05 21) 98 68 54
Telefax (05 21) 98 68 55

Bremen
Telefon (04 21) 42 12 21
Telefax (04 21) 42 12 51

Hamel
Telefon (051 54) 9 61 32
Telefax (051 54) 9 65 40

Hannover
Telefon (051 02) 91 45 54
Telefax (051 02) 91 45 55

Magdeburg
Telefon (03 91) 6 31 33 73
Telefax (03 91) 6 31 63 61

Norderstedt
Telefon (040) 52 68 21 23
Telefax (040) 52 68 21 25

Oelde
Telefon (025 29) 94 97 32
Telefax (025 29) 94 97 33

Osnabrück
Telefon (054 61) 9 11 00
Telefax (054 61) 9 11 01

Verbindungstechnik:

Telefon (057 05) 91 21 70
Telefax (057 05) 91 21 71
Telefon (041 61) 70 43 52
Telefax (041 61) 70 43 91

Werksniederlassung West

Lenze GmbH & Co KG Vertrieb
Postfach 10 12 20
47497 Neukirchen-Vluyn
Kelvinstraße 7
47506 Neukirchen-Vluyn
Telefon (028 45) 95 93-0
Telefax (028 45) 95 93 93

Vertriebsbüros:

Aachen/Düren
Telefon (024 07) 95 18 62
Telefax (024 07) 95 18 63

Dortmund/Bochum/Märk. Kreis
Telefon (023 89) 60 46
Telefax (023 89) 60 47

Düsseldorf / Krefeld / Heinsberg
Telefon (028 45) 95 93-19
Telefax (028 45) 95 93 93

Essen / Mettmann
Telefon (028 45) 95 93-14
Telefax (028 45) 95 93 93

Kleve / Wesel / Viersen
Telefon (028 73) 91 90 44
Telefax (028 73) 91 90 45

Köln / Bonn / Rhein.-Berg.-Kreis
Telefon (022 43) 91 25 36
Telefax (022 43) 91 25 37

Recklinghausen / Borken / Coesfeld
Telefon (023 62) 9 80 11
Telefax (023 62) 9 80 12

Wuppertal / Ennepe-Ruhr-Kreis /
Oberberg.-Kreis
Telefon (023 39) 91 29 40
Telefax (023 39) 91 29 41

Bremsen-Kleinantriebe:

Telefon (022 66) 46 43 97
Telefax (022 66) 46 43 98

Werksniederlassung Mitte

Lenze GmbH & Co KG Vertrieb
Postfach 14 63, 35724 Herborn
Westerwaldstraße 36
35745 Herborn
Telefon (027 72) 95 94-0
Telefax (027 72) 5 30 79

Vertriebsbüros:

Braunfels
Telefon (064 42) 96 21 30
Telefax (064 42) 96 21 31

Frankfurt
Telefon (027 79) 9 10 20
Telefax (027 79) 9 10 22

Karlsruhe
Telefon (072 46) 94 20 30
Telefax (072 46) 94 20 31

Kassel
Telefon (056 65) 92 10 14
Telefax (056 65) 92 10 15

Koblenz
Telefon (027 79) 9 10 61
Telefax (027 79) 9 10 63

Landau
Telefon (063 45) 91 90 30
Telefax (063 45) 91 90 31

Zweibrücken
Telefon (063 32) 46 07 81
Telefax (063 32) 46 07 82

Kupplungen-Bremsen-Kleinantriebe:

Telefon (027 72) 57 12 33
Telefax (027 72) 57 12 73

Verbindungstechnik:

Telefon (062 51) 58 54 75
Telefax (062 51) 58 54 92
Telefon (064 28) 44 13 73
Telefax (064 28) 44 13 74

Werksniederlassung Südwest

Lenze GmbH & Co KG Vertrieb
Postfach 14 33
71304 Waiblingen
Schanzle 8
71332 Waiblingen
Telefon (071 51) 9 59 81-0
Telefax (071 51) 9 59 81 50

Vertriebsbüros:

Esslingen
Telefon (071 51) 9 59 81-17
Telefax (071 51) 9 59 81 50

Freiburg
Telefon (076 65) 91 20 44
Telefax (076 65) 91 20 45

Heilbronn
Telefon (070 62) 93 62 84
Telefax (070 62) 93 62 85

Reutlingen
Telefon (07 41) 9 30 12
Telefax (07 41) 9 30 13

Rottweil
Telefon (074 28) 9 10 76
Telefax (074 28) 9 10 77

Singen
Telefon (077 31) 94 70 17
Telefax (077 31) 94 70 18

Südbaden
Telefon (07 41) 9 30 90
Telefax (07 41) 9 30 91

Verbindungstechnik:

Telefon (071 50) 91 41 71
Telefax (071 50) 91 41 72

Werksniederlassung Süd

Lenze GmbH & Co KG Vertrieb
Fraunhoferstraße 16
82152 Martinsried
Postfach 11 26
82141 Planegg
Telefon (089) 89 56 14-0
Telefax (089) 89 56 14 14

Vertriebsbüros:

Allgäu
Telefon (083 64) 98 65 33
Telefax (083 64) 98 65 35

Ansbach
Telefon (098 03) 9 40 11
Telefax (098 03) 9 40 12

Augsburg
Telefon (090 73) 80 03 17
Telefax (090 73) 80 03 18

München
Telefon (089) 32 14 98 40
Telefax (089) 32 14 98 41

München
Telefon (081 36) 89 36 73
Telefax (081 36) 89 36 75

Oberfranken
Telefon (091 26) 28 66 33
Telefax (091 26) 28 66 34

Regensburg
Telefon (085 52) 92 11 02
Telefax (085 52) 92 11 06

Rosenheim
Telefon (080 51) 30 94 80
Telefax (080 51) 30 94 81

Unterfranken
Telefon (093 67) 9 91 11
Telefax (093 67) 9 91 12

Verbindungstechnik:

Telefon (089) 98 10 53 18
Telefax (089) 98 10 53 20

Verbindungstechnik + Kuppl./Bremsen:

Telefon (091 76) 99 86 81
Telefax (091 76) 99 86 82
Telefon (091 71) 89 64 39
Telefax (091 71) 89 64 41

Werksniederlassung Ost

Lenze GmbH & Co KG Vertrieb
Grimmische Straße 78
04720 Döbeln
Telefon (034 31) 66 06-0
Telefax (034 31) 66 06 66

Vertriebsbüros:

Döbeln
Telefon (034 31) 66 06 13
Telefax (034 31) 66 06 66

Sömmerda
Telefon (036 34) 60 18 09
Telefax (036 34) 60 18 60

**weltweit
worldwide**

ALGERIA

see FRANCE

ARGENTINA

E. R. H. S. A.
Girardot 1368
1427 BUENOS AIRES
Phone ++54 (0)11 / 45 54 32 32
Telefax ++54 (0)11 / 45 52 36 11

AUSTRALIA

FCR Motion Technology Pty. Ltd.
Automation Place
23 McArthur's Road
P.O. Box 359
Altona North
3025 MELBOURNE
Phone ++61 (0)3 / 93 99 15 11
Telefax ++61 (0)3 / 93 99 14 31

AUSTRIA

Lenze Antriebstechnik GmbH
Ipf-Landesstraße 1
4481 ASTEN
Phone ++43 (0)7224 / 210-0
Telefax ++43 (0)7224 / 2109 99

Büro Vorarlberg:
Wiesweg 1
6960 WOLFFURT
Phone ++43 (0)5574 / 67 89-0
Telefax ++43 (0)5574 / 67 89 66

Büro Wien:
Triester Straße 14/109
2351 WR. NEUDORF
Phone ++43 (0)2236 / 2 53 33-0
Telefax ++43 (0)2236 / 2 53 33-66

Lenze Verbindungstechnik
GmbH & Co KG
Ipf-Landesstraße 1
4481 ASTEN
Phone ++43 (0)7224 / 211-0
Telefax ++43 (0)7224 / 21 19 98

BELGIUM

Lenze b.v.b.a.
Noorderlaan 133
bus 15
2030 ANTWERPEN
Phone ++32 (0)3 / 54 26 20 0
Telefax ++32 (0)3 / 54 13 75 4

BOSNIA-HERZOGOVINA

see AUSTRIA

BRAZIL

ACControl Ltda.
Rua Antônio Loureiro,
335 - CEP 04376-110 -
Vila Santa Catarina
SAO PAULO - SP
Phone/Fax ++55 (0)11 / 55 64-6579

BULGARIA

see MACEDONIA

CANADA

see USA

CHILE

Sargent S.A.
Tecnica Thomas C. Sargent
S.A.C.e.l., Casilla 166-D
SANTIAGO DE CHILE
Phone ++56 (0)2 / 69 91 52 5
Telefax ++56 (0)2 / 69 83 98 9

Aupi Ltda.
Automatation y Proceso Industrial
Camino a Melipilla No. 262, Casilla 80
SANTIAGO DE CHILE
Phone ++56 (0)2 / 81 11 80 4
Telefax ++56 (0)2 / 81 11 10 2

CHINA

Lenze GmbH & Co KG
Beijing Representative Office
Rm. 401, Huaxin Mansion
No. 33, An Ding Road
Chaoyang District
BEIJING 100029
Phone ++86-10-6441 1470
Telefax ++86-10-6441 1467

CROATIA

Lenze Antriebstechnik GmbH
Predstavništva Zagreb
Ulica Grada Gospića 3
HR-1000 ZAGREB
Phone ++385-1-249 80 56
Telefax ++385-1-249 80 57

CZECH REPUBLIC

Lenze, s.r.o.
Central Trade Park D1
396 01 HUMPOLEC
Phone ++420 (0)367 / 507-111
Telefax ++420 (0)367 / 507-399
Büro Červený Kostelec:
17. listopadu 510
549 41 ČERVENÝ KOSTELEČ
Phone ++420 (0)441 / 467-111
Telefax ++420 (0)441 / 467-166

DENMARK

Lenze A/S
Vallensbækvej 18A, 2605 BRØNDBY
Phone ++45 / 46 96 66 66
Telefax ++45 / 46 96 66 60
Büro Jylland:
Lenze A/S
Enebærvej 11, 8653 THEM
Phone ++45 / 46 96 66 66
Telefax ++45 / 46 96 66 80

EGYPT

AL-FARID
Mohamed Farid Hassanen & Co
1349 Kornish El Nile
CAIRO - EL SAHEL
Phone ++20 (0)2 / 20 56 26-7/8/9/0
Telefax ++20 (0)2 / 20 56 27 1

ESTLAND

see FINLAND

FINLAND

Kontram Oy
Box 88
02201 ESPOO
Phone ++358 (0)9 / 88 66 45 00
Telefax ++358 (0)9 / 88 66 47 99

FRANCE

Lenze S.A.
Z.A. de Chanteloup
Rue Albert Einstein
93603 AULNAY-SOUS-BOIS
E-mail : Helpline@lenze.fr
Siège :
Phone ++33 (0)1 48 79 62 00
Support Technique
Helpline 0825 086 036

Région France Nord

Z.A. de Chanteloup
Rue Albert Einstein
93603 AULNAY-SOUS-BOIS
Phone ++33 (0)1 48 79 62 22
Telefax ++33 (0)1 48 66 25 49

Agence Est

Aéroport International
Strasbourg Entzheim
Bâtiment Louis Blériot
67960 ENTZHEIM
Phone ++33 (0)3 88 68 95 30/31
Telefax ++33 (0)3 88 68 81 15

Région France Sud

Rond point du Sans Souci, BP 42
69578 LIMONEST Cedex, Lyon
Phone ++33 (0)4 37 49 19 19
Telefax ++33 (0)4 37 49 00 01

Agence Sud-Ouest

14, rue Capus
31400 TOULOUSE
Phone ++33 (0)5 61 14 85 37
Telefax ++33 (0)5 61 14 85 38

GREECE

George P. Alexandris S.A.
12K. Mavromichali Str.
185 45 PIRAEUS
Phone ++30 (0)1 / 41 11 84 15
Telefax ++30 (0)1 / 41 11 81 71
4 12 70 58

183 Monastiriu Str.
546 27 THESSALONIKI
Phone ++30 (0)31 / 5 56 65 04
Telefax ++30 (0)31 / 51 18 15

HUNGARY

Lenze Antriebstechnik
Handelsgesellschaft mbH
2040 BUDAORS
Gyár utca 2.
Postfach 322.
Phone ++36 (0)23 / 501-320
Telefax ++36 (0)23 / 501-339

ICELAND

see DENMARK

INDIA

Electronic Service:
National Power Systems,
10, Saibaba Shopping Centre
Keshav Rao Kadam Marg,
Off Lamington Rd,
MUMBAI 400 008
Phone ++91 (0)22 / 3 00 56 67
3 01 37 12
Telefax ++91 (0)22 / 3 00 56 68

Mechanical Service:
Emco Lenze Pvt. Ltd.
106 Sion Koliwada Road, Sion (East)
MUMBAI 400 022
Phone ++91 (0)22 / 40 71 81 6
40 76 37 1
40 76 43 2
40 77 45 3
Telefax ++91 (0)22 / 40 90 42 3

INDONESIA

P.T. Futurindo Globalsatya
Jl.: Prof. Dr. Latumenten No. 18
Kompleks Perkantoran
Kota Grogol Permai Blok A 35
JAKARTA 11460

Buero 1:
Phone ++62 (0)21 / 766 42 34
765 86 23
Telefax ++62 (0)21 / 766 44 20

Buero 2:
Phone ++62 (0)21 / 567 96 31
567 96 32
Telefax ++62 (0)21 / 566 87 50

IRAN

Tavan Rissan Co.,
P.O. Box 19395-5177
Ayatollah-Sadr Exp.Way,
South Dastour Ave., Habibi Str. No. 44
TEHRAN 19396
Phone ++98 (0)21 / 26 67 66
26 26 55
26 92 99
Telefax ++98 (0)21 / 20 02 88 3

ISRAEL

Greensphon Engineering Works LTD
P.O.Box 10 108
HAIFA-BAY 26110
Phone ++972 (0)4 / 87 21 18 7
Telefax ++972 (0)4 / 87 26 23 1

ITALY

Gerit Trasmissioni S.p.A.
Viale Monza 338
20128 MILANO
Phone ++39 (0)02 / 27 09 81
Telefax ++39 (0)02 / 27 09 82 92

JAPAN

Miki Pulley Co., Ltd.
1-39-7 Komatsubara
Zama-city
KANAGAWA 228-8577
Phone ++81 (0)462 / 58 16 61
Telefax ++81 (0)462 / 58 17 04

LATVIA

see POLAND

LITHUANIA

see POLAND

LUXEMBOURG

see BELGIUM

MACEDONIA

Lenze Antriebstechnik GmbH
Pretstavništvo Skopje
ul. Nikola Rusinski 3/A/2
1000 SKOPJE
Phone ++389 (0)2 / 390 090
Telefax ++389 (0)2 / 390 091

MALAYSIA

D.S.C. ENGINEERING SDN BHD
3A & 3B, Jalan SS21/56B
Damansara Utama
47400, PETALING JAYA
SELANGOR
Phone ++60 (0)3 / 77 25 62 43
77 25 62 46
77 28 65 30
Telefax ++60 (0)3 / 77 29 50 31

MAROCCO

GUORFET G.T.D.R
Automatisation Industrielle
Bd Chefchaouni Route 110 km, 11.500
No. 353-Ain-Sabaa
CASABLANCA
Phone ++212/22-35 70 78
Telefax ++212/22-35 71 04

MEXICO

see USA

NETHERLANDS

Lenze B.V., Postbus 31 01
5203 DC 'S-HERTOGENBOSCH
Ploegweg 15
5232 BR 'S-HERTOGENBOSCH
Phone ++31 (0)73 / 64 56 50 0
Telefax ++31 (0)73 / 64 56 51 0

NEW ZEALAND

Tranz Corporation
343 Church Street,
P.O. Box 12-320, Penrose
AUCKLAND
Phone ++64 (0)9 / 63 45 51 1
Telefax ++64 (0)9 / 63 45 51 8

NORWAY

Dtc- Lenze as
Stallbakken 5
2005 RAELINGEN
Phone ++47 / 64 80 25 10
Telefax ++47 / 64 80 25 11

PHILIPPINES

Jupp & Company Inc.
Unit 2111, Cityland 10, Tower II
6817 Ayala Ave. Cor. H. V.
De La Costa St.
MAKATI, METRO MANILA
Phone ++63 (0)2 / 89 43 89 8
89 21 50 6
Telefax ++63 (0)2 / 89 32 07 4

POLAND

Lenze-Rotiv Sp. z o.o.
ul. Rozdzeńskiego 188b
40-203 KATOWICE
Phone ++48 (0)32 / 2 03 97 73
Telefax ++48 (0)32 / 7 81 01 80

Lenze Systemy Automatyki Sp. z o.o.

Ul. Kociewska 30 A
87-100 TORUN
Phone ++48 (0)56 / 6 55 94 93
6 55 94 94
6 55 94 95
6 58 40 00
6 58 40 10
Telefax ++48 (0)56 / 6 55 94 96

PORTUGAL

Costa Leal el Victor
Electronica-Pneumatica, Lda.
Rua Prof. Augusto Lessa, 269,
Apart. 52053, 4202-801 PORTO
Phone ++351-22 / 5 50 85 20
Telefax ++351-22 / 5 02 40 05

ROMANIA

see AUSTRIA

RUSSIA

Inteldrive
1 Buhovstova Street 12/11
Korpus 18
Office 322
MOSCOW 107258
Phone ++7 (0)095 / 963 96 86
Telefax ++7 (0)095 / 962 67 94

SINGAPORE

see MALAYSIA

SLOVAC REPUBLIC

ECS Sluzby spol. s.r.o.
Staromlynska 29
82106 BRATISLAVA
Phone ++421 (0)7 / 45 25 96 06
Telefax ++421 (0)7 / 45 25 96 06

SLOVENIA

Lenze pogonska tehnika GmbH
Podružnica Ljubljana
C.A. Bitenca 68
1000 LJUBLJANA
Phone ++386 61 1 51 026 15
Telefax ++386 61 1 51 026 10

SOUTH AFRICA

S.A. Power Services (Pty) Ltd.
P.O. Box 11 37
RANDBURG 2125
Phone ++27 (0)11 / 78 71 80 1
Telefax ++27 (0)11 / 78 75 04 0

SOUTH KOREA

see CHINA

SPAIN

Lenze Transmisiones, S.A.
Mila i Fontanals, 135-139
08205 SABADELL (Barcelona)
Phone ++34 93 / 72 07 68 0
Telefax ++34 93 / 71 22 54 1

SWEDEN

Lenze Transmissions AB
Box 10 74
58110 LINKÖPING
Phone ++46 (0)13 / 35 58 00
Telefax ++46 (0)13 / 10 36 23

SWITZERLAND

Lenze Bachofen AG
Ackerstraße 42
Postfach
8610 USTER-ZÜRICH
Phone ++41 (0)1 / 94 41 21 2
Telefax ++41 (0)1 / 94 41 23 3

Vente Suisse Romande:

Route de Prilly 25
1023 CRISIER
Phone ++41 (0)21 / 63 72 19 0
Telefax ++41 (0)21 / 63 72 19 9

TAIWAN

ACE Pillar Trading Co. Ltd.
No. 12
Lane 61, Sec. 1
Kuanfu Road
San-Chung City
TAIPEI HSIEN
Phone ++886 (0)2 / 299 58 40 0
Telefax ++886 (0)2 / 299 53 46 6

THAILAND

Weinmann & Schneider Co., Ltd.
429 Moo 7
Theparak Road
Tambol Theparak
Amphur Muang
SAMUTPRAKARN 10270
Phone ++66 (0)2 / 38 35 13 4
38 35 63 36
38 36 60 68
38 36 57 6

TUNESIA

see FRANCE

TURKEY

LSE Elektrik
Elektronik Makina
Otomasyon Müh.
San. Ve Tic. Ltd. & ti.
Atatürk mah. Cumhuriyet cad.
Yurt sok. No:7
UMRANIYE/STANBUL
Phone ++90 (0)216 / 316 5138
Telefax ++90 (0)216 / 443 4277

UNITED KINGDOM/EIRE

Lenze Ltd.
Caxton Road
BEDFORD MK 41 OHT
Phone ++44 (0)1234 / 32 13 21
Telefax ++44 (0)1234 / 26 18 15

USA

Lenze Corp.
175 Route 46 West
FAIRFIELD NJ 07004
Phone ++1 973 / 227-5311
Telefax ++1 973 / 227-7423

Lenze Corp.
1730 East Logan Avenue
EMPORIA KS 66 801
Phone ++1 316 / 34 38 40 1
Telefax ++1 316 / 34 22 59 5

Lenze Corp.
300 Petty Road
Suite E
LAWRENCEVILLE, GA 30043
Phone ++1 770 / 962-3696
Telefax ++1 770 / 962-2983

YUGOSLAVIA

see MACEDONIA

magneta GmbH & Co KG, Döbbitweg 31, D-31855 Aerzen (Ortsteil Groß Berkel),
Telefon ++49 (0) 5154 95 3131, Telefax ++49 (0) 5154 95 3141
e-mail: Info@magneta.de · <http://www.magneta.de>

Technische Änderungen vorbehalten · Technical alterations reserved · Sous réserve de modifications techniques · **Printed in Germany 06.00** by ME